



Vedi diagramma pressione temperatura
PN 140

CORPO ALTA RESISTENZA

Atex **CE** **Ex** **II 2 GD***

* su richiesta (fino a 2")

CODICE DIANFLEX
354-XE2806

PTFE



art.
2806X2...

F/F gas 1/4" - 2"

CARATTERISTICHE PRINCIPALI STD:

- **ESECUZIONE COSTRUTTIVA:** A216 WCB (ASTM A105)
- **ATTACCHI:** F/F Rp UNI ISO 7/1 (UNI EN 10226)
DIN2999 cilindrica GAS
SW ANSI B16.11 a saldare di tasca
BW ANSI B16.25 a saldare di testa sch40
F/F NPT ANSI B1.20.1.
- **PRESSIONI:** PN140 1/4" - 1"
PN100 1"1/4 - 2".
- **LIMITI DI TEMPERATURA:** -10°C / +150°C (PTFE).
- **STELO:** antiscoppio e con dispositivo antistatico.
- **ORGANO DI MANOVRA:** leva con dispositivo di bloccaggio.
- **BASSETTA:** ISO 5211 per attuatore.

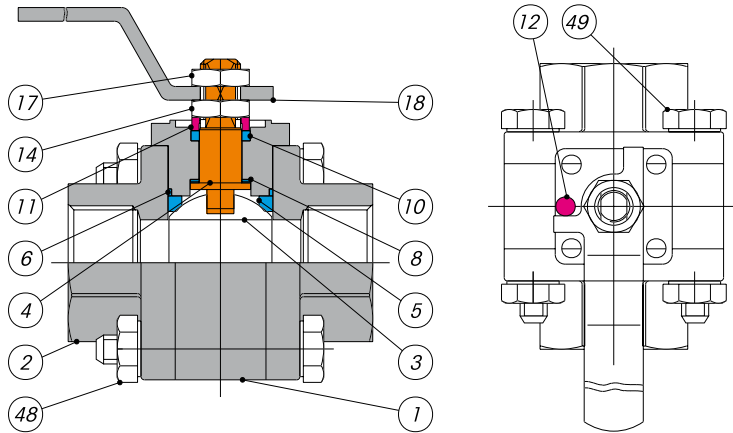
IMPIEGHI GENERALI:

VALVOLA di Intercettazione (ON-OFF) per: Impianti chimici, idraulici e pneumatici, e per vapore fino a 10 bar. Le valvole sono costruite per poter eseguire ispezioni e manutenzioni in linea estraendo il solo corpo. Per utilizzi speciali verificare la compatibilità con le caratteristiche del processo e la resistenza alla corrosione anche mediante la apposita tabella.

ESECUZIONI SPECIALI:

- **Volantino ovale fino a 1".**
- Per ulteriori richieste speciali consultare il nostro servizio tecnico/commerciale.

COSTRUZIONE

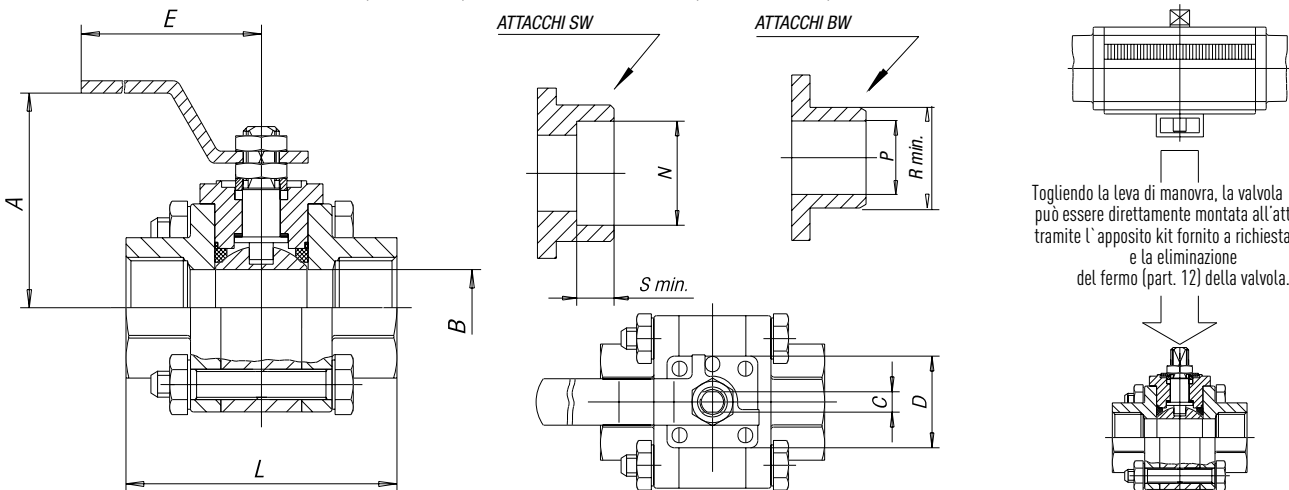


ELENCO DEI PARTICOLARI E DEI MATERIALI

Numero	Descrizione	Materiale	Quantità
1	CORPO	A216-WCB	1
2	MANICOTTO FEMMINA	A216-WCB	2
3	SFERA	AISI 316	1
4	STELO	AISI 316	1
5	SEDE	PTFE	2
6	ANELLO DI TENUTA LATERALE	PTFE	2
8	ANELLO DI TENUTA SUPERIORE	PTFE	1
10	TENUTA SUPERIORE	PTFE	1
11	RONDELLA PREMIGUARNIZIONE	AISI 304	1
12	FERMO DI POSIZIONE	AISI 304	1
14	DADO DI BLOCCAGGIO	AISI 304	1
17	DADO BLOCCA LEVA	AISI 304	1
18	LEVA DI MANOVRA	AISI 304	1
48	VITE	S.S.	4
49	DADO	S.S.	4

SEZIONATO

In fase di saldatura dei tronchetti SW e BW raffreddare adeguatamente il corpo della valvola per non danneggiare le tenute.
Il corpo non deve superare MAI i 120°C. Le scorie e le impurità NON DEVONO penetrare all'interno della valvola.



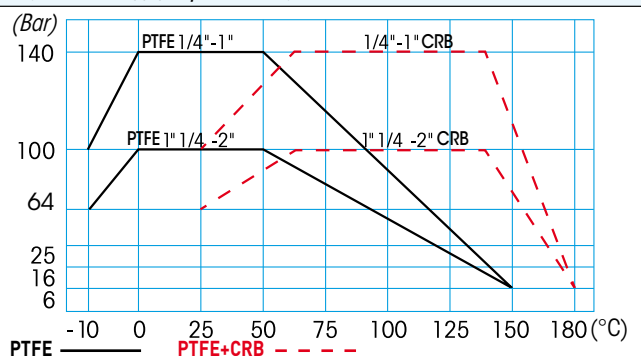
Togliendo la leva di manovra, la valvola ARGOS può essere direttamente montata all'attuatore tramite l'apposito kit fornito a richiesta K1GA, e la eliminazione del fermo (part. 12) della valvola.

SIZE	A	B	C	D	E	L	N	P	R min.	S	ISO 5211	WEIGHT g. FF	Kv
1/4"	63	10,9	4,7	36	125	60	14,2	9,2	18	11,2	F03	630	
3/8"	63	12,7	4,7	36	125	60	17,6	12,5	18	11,2	F03	630	11
1/2"	71	16	5	36	127	75	21,8	15,8	22,5	11,2	F03	860	20
3/4"	75	19,6	5	36	127	80	27,2	21,0	28	14,3	F03	1450	60
1"	82	25	8	42	150	90	33,8	26,6	34,5	18,3	F04	2810	100
1"1/4	87	32	8	42	150	110	42,7	35,1	43,5	18,3	F04	3810	130
1"1/2	96	38,1	9,5	50	190	120	48,8	40,9	49,5	19,1	F05	5080	170
2"	105	50,8	9,5	50	190	140	61,2	52,5	61,5	21,3	F05	6580	280

COPIE DI SPUNTO (BREAKAWAY) in Nm

PN - bar	DN size	10 1/4"	10 3/8"	15 1/2"	20 3/4"	25 1"	32 1"1/4	40 1"1/2	50 2"
	0	10	10	12	16	20	32	38	55
64	15	15	20	24	27	52	70	98	
105	18	18	23	25	29	80	90	125	
140	19	19	24,5	26	31				

DIAGRAMMA PRESSIONE / TEMPERATURA



Per specifiche sul diagramma pressione temperatura vedi pagina 434

I valori in Nm possono variare in funzione del materiale dei seggi, della temperatura e del tipo di fluido.
Considerare un coefficiente di sicurezza = 1,5 (per PTFE).