



1 Serie BG

Elettropompe centrifughe autoadescanti monoblocco con sistema eiettore incorporato, atte a mantenere l'adescamento anche in presenza di gas disciolti nell'acqua. Il largo impiego dell'acciaio inox stampato garantisce inalterabilità nel tempo, notevole leggerezza ed ottimi rendimenti.

Disponibile la versione "Garden" con maniglia e interruttore incorporato nella scatola morsettiera.

DATI CARATTERISTICI

Portata: fino a 4,2 m³/h

Prevalenza: fino a 53 m

Alimentazione: trifase e monofase 50 e 60 Hz

Potenza: da 0,37 kW fino a 1,1 kW

Pressione massima di esercizio: 8 bar

Massima altezza di aspirazione: 8 m

Massima temperatura ambiente: 40°C

Temperatura del liquido

pompato: da -10°C a +40°C

Isolamento classe: F

Protezione: IP55

APPLICAZIONI

- Approvvigionamento idrico
- Pressurizzazione
- Irrigazione
- Lavaggi
- Raccolta acqua piovana
- Piscine
- Fontane

MATERIALI

Corpo pompa: Acciaio inossidabile

Girante: Acciaio inossidabile

Diffusore: Tecnopolimero

Eiettore: Tecnopolimero

Disco porta tenuta: Acciaio inossidabile

Tenuta meccanica:

Ceramica/Carbone/EPDM

Tappi di carico e scarico:

Ottone nichelato

Elastomeri: EPDM



Per una lista completa delle informazioni tecniche consultare il sito www.lowara.it

Engineered for life



Catalogo Generale

SERIE BG CARATTERISTICHE DI FUNZIONAMENTO A 50 Hz

1

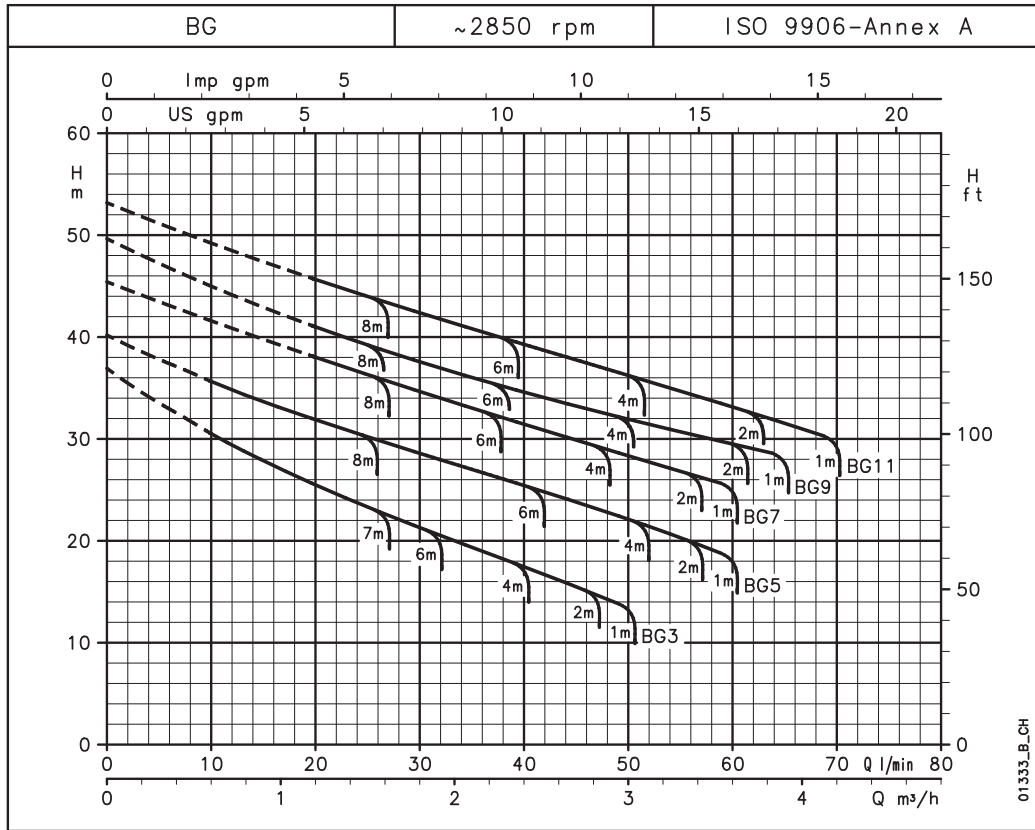


TABELLA DI PRESTAZIONI IDRAULICHE

POMPA TIPO	POTENZA NOMINALE		Q = PORTATA									
			l/min	0	10	20	30	40	50	60	65	70
			m³/h	0	0,6	1,2	1,8	2,4	3	3,6	3,9	4,2
			H = PREVALENZA TOTALE IN METRI COLONNA ACQUA									
BG(M)3	0,37	0,5		36,9	30,6	25,6	21,5	17,7	13,8			
BG(M)5	0,55	0,75		40,2	35,7	32,0	28,8	25,7	22,4	18,8		
BG(M)7	0,75	1		45,4		38,1	34,8	31,7	28,6	25,6		
BG(M)9	0,9	1,2		49,6		41,1	37,7	34,8	32,2	29,8	28,6	
BG(M)11	1,1	1,5		53,2		45,8	42,5	39,5	36,5	33,5	31,9	30,3

Portate massime in funzione dei dislivelli geodetici in aspirazione con tubo lungo 8 m e valvola di fondo puliti da 1^{1/4}.

bg-2p50_a_th

Le prestazioni valgono per liquidi con densità $\rho = 1,0 \text{ kg/dm}^3$ ed una viscosità cinematica $\nu = 1 \text{ mm}^2/\text{s}$.

TABELLA DATI ELETTRICI

POMPA TIPO	POTENZA ASSORBITA*	CORRENTE ASSORBITA*	CONDENSATORE
	MONOFASE		
	220-240 V		$\mu\text{F} / 450 \text{ V}$
	kW	A	
BGM3	0,67	2,96	14
BGM5	0,91	4,33	16
BGM7	1,11	5	20
BGM9	1,24	5,54	25
BGM11	1,43	6,47	30

POMPA TIPO	POTENZA ASSORBITA*	CORRENTE ASSORBITA*	CORRENTE ASSORBITA*
	TRIFASE		
	220-240 V		380-415 V
	kW	A	
BG3	0,68	2,56	1,48
BG5	0,81	2,74	1,58
BG7	1,1	3,71	2,14
BG9	1,16	4,24	2,45
BG11	1,38	4,59	2,65

*Valori massimi nel campo di funzionamento

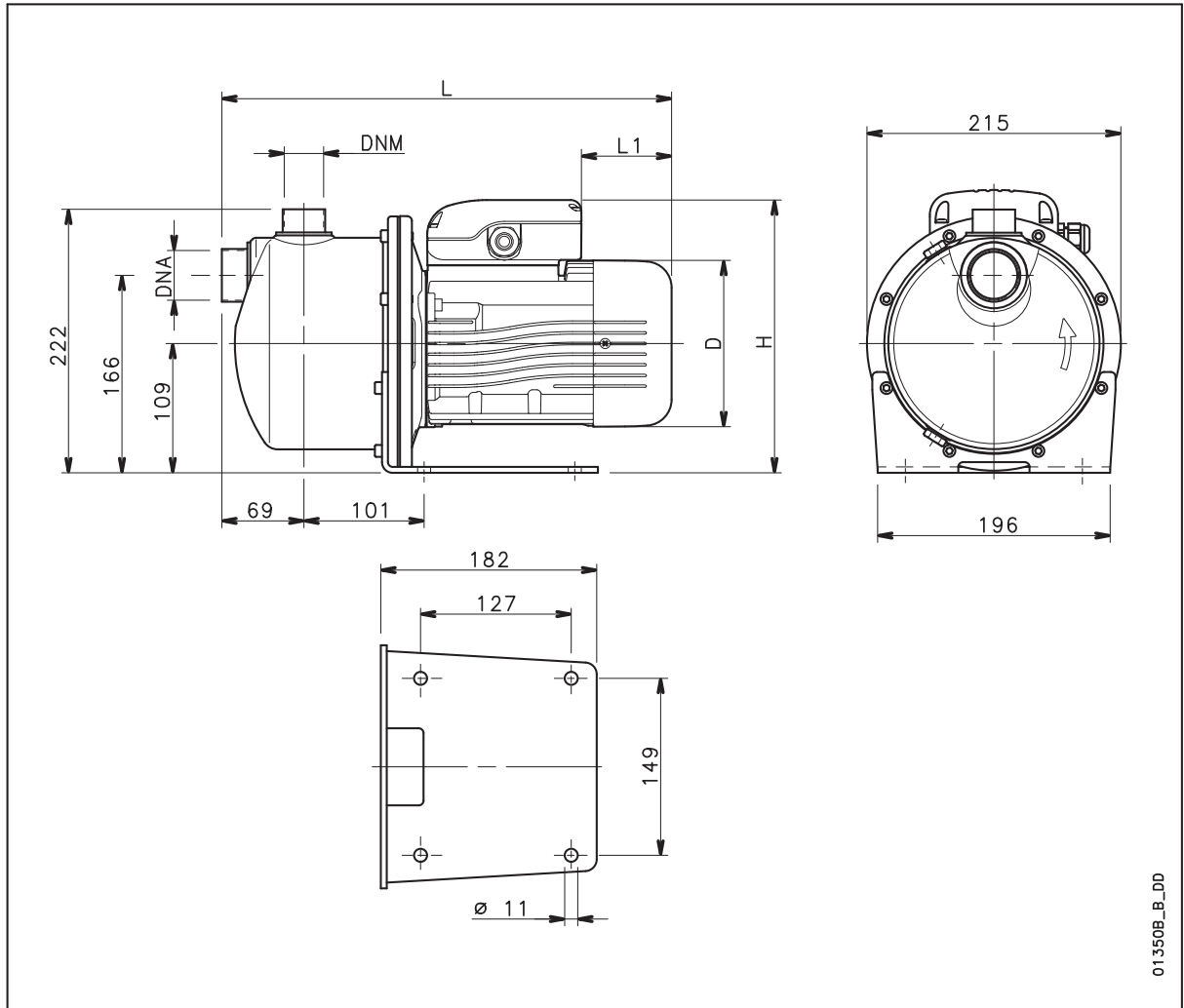
bg-2p50_a_te

Engineered for life



SERIE BG DIMENSIONI E PESI

1



POMPA TIPO	DIMENSIONI (mm)				DNA	DNM	PESO kg
	D	L	L1	H			
BGM3	120	366	62	220	Rp 1 ¹ / ₄	Rp 1	10
BGM5	140	380	76	230	Rp 1 ¹ / ₄	Rp 1	12
BGM7	140	380	76	230	Rp 1 ¹ / ₄	Rp 1	13
BGM9	140	380	31	239	Rp 1 ¹ / ₄	Rp 1	13
BGM11	156	425	69	246	Rp 1 ¹ / ₄	Rp 1	16
BG3	120	366	62	220	Rp 1 ¹ / ₄	Rp 1	10
BG5	140	380	76	230	Rp 1 ¹ / ₄	Rp 1	12
BG7	140	380	76	230	Rp 1 ¹ / ₄	Rp 1	13
BG9	140	380	76	230	Rp 1 ¹ / ₄	Rp 1	13
BG11	156	425	114	238	Rp 1 ¹ / ₄	Rp 1	16

bg-2p50_a_td