

Scheda tecnica prodotto

CATEGORIA	3-55
CODICE	Tutti
PRODOTTI	ELETTROPOMPE LOWARA

SERIE BG

ELETTROPOMPE CENTRIFUGHE AUTOADESCANTI

Elettropompe centrifughe monoblocco con sistema eiettore incorporato, atte a mantenere l'adesamento anche in presenza di gas disciolti nell'acqua. Il largo impiego dell'acciaio inox stampato garantisce inalterabilità nel tempo, notevole leggerezza ed ottimi rendimenti.

- ❑ **DISPONIBILE LA VERSIONE "GARDEN" CON MANIGLIA, INTERRUTTORE INCORPORATO NELLA SCATOLA MORSETTIERA E 2 m DI CAVO CON SPINA**
- ❑ **LARGO IMPIEGO DELL'ACCIAIO INOX AISI 304 O AISI 316**
- ❑ **PROTEZIONE MOTORE IP 55**

APPLICAZIONI

- Movimentazione di acque per uso domestico.
- Piccola irrigazione.
- Formazione di gruppi autoclave per sopraelevazione della pressione per impieghi vari.
- Lavaggi e travasi.

DATI CARATTERISTICI

- **Portata** fino a **70 l/min (4,2 m³/h)**.
- **Prevalenza** fino a **53 m**.
- **Massima pressione** di esercizio **8 bar**.
- **Massima altezza d'aspirazione 8 m** (con tubo d'aspirazione da 1"¼ e valvola di fondo per acqua a 20°C)
- **Servizio continuo**.
- **Temperatura del liquido** pompato da **-10°C a +40°C**.
- **Massima temperatura ambiente 40°C**
- Motore chiuso con ventilazione esterna e **cassa alettata in lega di alluminio**.
- Versioni:
 - Monofase** 220-240 V 50 Hz, condensatore permanentemente inserito e protezione da sovraccarico, a riarmo automatico, incorporata.
 - Trifase** 220-240/380-415 V 50 Hz, protezione a cura dell'utente.
- Potenze fino a 1,1 kW.
- **Isolamento** classe **F**.
- **Protezione IP 55**.



TABELLA MATERIALI

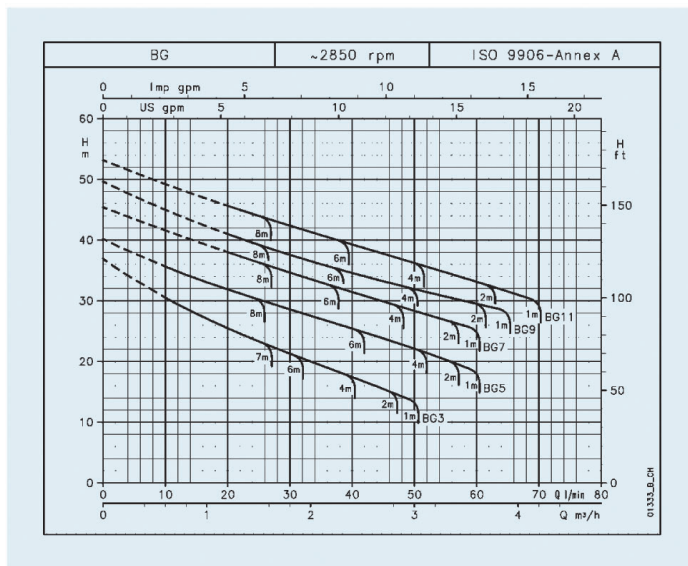
COMPONENTE	MATERIALE
Corpo pompa, Disco porta-tenuta, Girante	ACCIAIO INOX (AISI 304-DIN 1.4301)
Diffusore, Eiettore	MATERIALE TERMOPLASTICO IDONEO ALL'IMPIEGO CON ACQUA ALIMENTARE
Sporgenza d'albero	ACCIAIO INOX (AISI 316 - DIN 1.4401)
Tappi di carico e scarico	OTTONE NICHELATO
Tenuta meccanica	CARBONE/CERAMICA/NBR
Guarnizioni OR	NBR



Scheda tecnica prodotto

CATEGORIA	3-55
CODICE	Tutti
PRODOTTI	ELETTROPOMPE LOWARA

CARATTERISTICHE DI FUNZIONAMENTO A 2850 min⁻¹ 50 Hz



POMPA TIPO	POTENZA NOMINALE		Q = PORTATA								
	kW	HP	l/min	10	20	30	40	50	60	65	70
BG(M)3	0.37	0.5	36.9	30.6	25.6	21.5	17.7	13.8			
BG(M)5	0.55	0.75	40.2	35.7	32.0	28.8	25.7	22.4	18.8		
BG(M)7	0.75	1	45.4		38.1	34.8	31.7	28.6	25.6		
BG(M)9	0.9	1.2	49.6		41.1	37.7	34.8	32.2	29.8	28.6	
BG(M)11	1.1	1.5	53.2		45.8	42.5	39.5	36.5	33.5	31.9	30.3

Portate massime in funzione dei dislivelli geodetici in aspirazione con tubo lungo 8 m e valvola di fondo pulita da 11%.

bg-2p50_a_th

Le prestazioni valgono per liquidi con densità $\rho = 1,0 \text{ kg/dm}^3$ ed una viscosità cinematica $\nu = 1 \text{ mm}^2/\text{s}$.

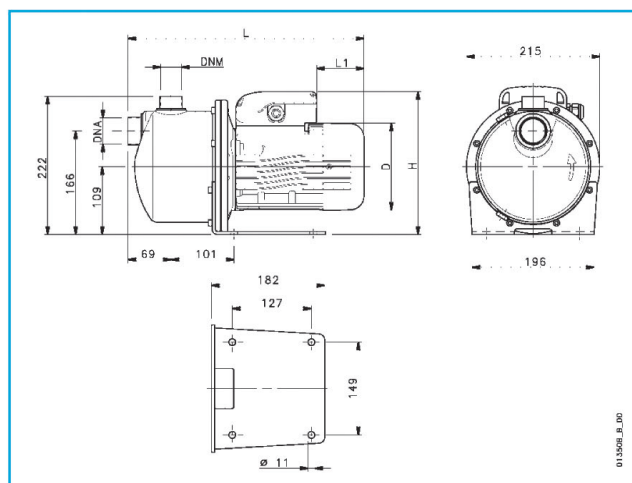
POMPA TIPO	POTENZA ASSORBITA*	CORRENTE ASSORBITA*	CONDENSATORE
	kW	220-240 V A	$\mu\text{F} / 450 \text{ V}$
BGM3	0.67	2.96	14
BGM5	0.91	4.33	16
BGM7	1.11	5	20
BGM9	1.24	5.54	25
BGM11	1.43	6.47	30

*Valori massimi nel campo di funzionamento

POMPA TIPO	POTENZA ASSORBITA*	CORRENTE ASSORBITA*	CORRENTE ASSORBITA*
	kW	220-240 V A	380-415 V A
BG3	0.68	2.56	1.48
BG5	0.81	2.74	1.58
BG7	1.1	3.71	2.14
BG9	1.16	4.24	2.45
BG11	1.38	4.59	2.65

bg-2p50_a_te

DIMENSIONI E PESI SERIE BG



POMPA TIPO	DIMENSIONI (mm)				DNA	DNM	PESO
	D	L	L1	H			
BGM3	120	366	62	220	Rp 1 1/4	Rp 1	10
BGM5	140	380	76	230	Rp 1 1/4	Rp 1	12
BGM7	140	380	76	230	Rp 1 1/4	Rp 1	13
BGM9	140	380	31	239	Rp 1 1/4	Rp 1	13
BGM11	156	425	69	246	Rp 1 1/4	Rp 1	16
BG3	120	366	62	220	Rp 1 1/4	Rp 1	10
BG5	140	380	76	230	Rp 1 1/4	Rp 1	12
BG7	140	380	76	230	Rp 1 1/4	Rp 1	13
BG9	140	380	76	230	Rp 1 1/4	Rp 1	13
BG11	156	425	114	238	Rp 1 1/4	Rp 1	16

bg-2p50_a_m