

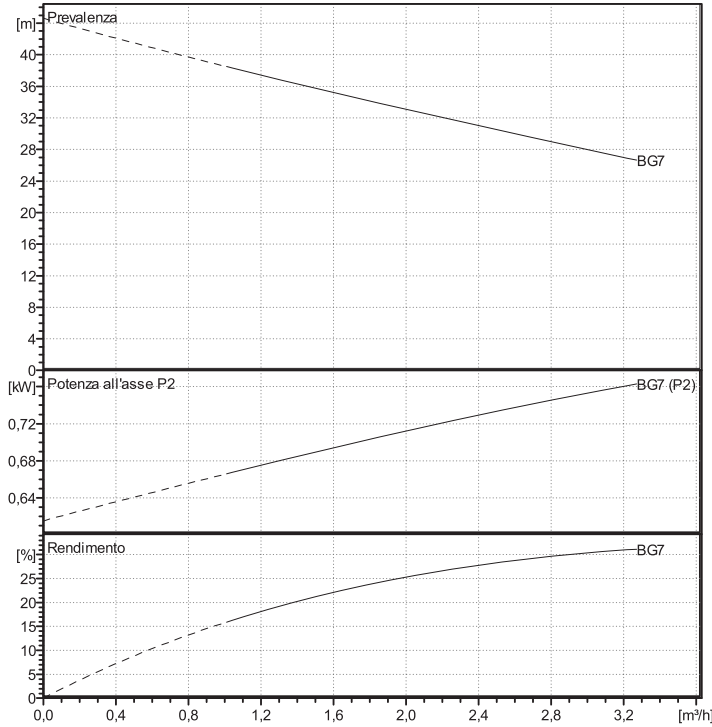
BGM7/C

Technical data

Prestazioni secondo ISO 9906:2012 - Grado 3B

Dati prestazioni riferiti a:

Acqua, pulita [100%]; 4°C; 1000kg/m³; 1,57mm²/s



Dati d'esercizio richiesti

Portata	0 m ³ /h
Prev alenza	0 m

Dati idraulici (punto di lavoro)

Portata	
Prev alenza	
Max. potenza all'albero	0,763 kW

Dati pompa

Make	Lowara
Tipo	BGM7/C
	Pompe centrifughe autoadescanti
N° giri	2900rpm
Prev alenza H (Q=0)	44,6 m
Lato aspirazione	
Lato mandata	
Tipo di installazione	Monoblocco
Peso	12 kg

Materials / seals

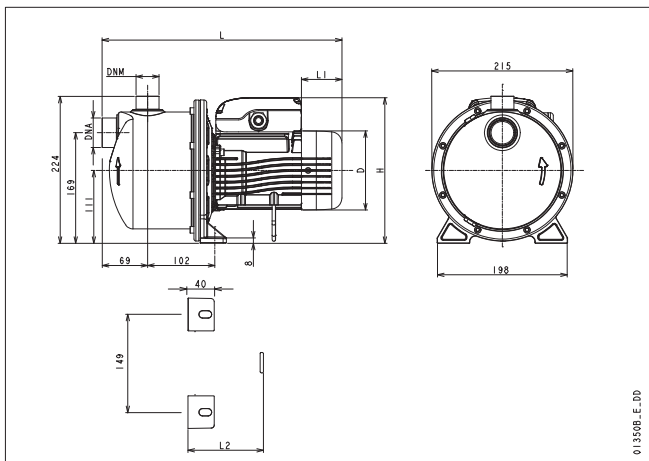
Corpo pompa	Acciaio inox
Girante	Acciaio inox
Diffusore	Tecopolimero
Espulsore	Tecopolimero

Tenuta meccanica

Parte rotante	V-Ceramic
Parte fissa	B-Resin impregnated carbon
Elastomeri	E - EPDM
Molle	G-AISI 316
Altri componenti	G-AISI 316

Dati motore

Potenza nominale P2	0,8 kW	Nom. Speed	2850 rpm
Frequenza	50	Alimentazione	1~
Rated voltage	221 V	Corrente nominale	4,71 A
Protection class	IP55	Classe d'isolamento	F
Tolleranza di tensione ammessa +/- 10%			



Ingombri mm

D	156		
DNA	Rp 1¼		
DNM	Rp 1		
H	248		
L	425		
L1	69		
L2	150		