

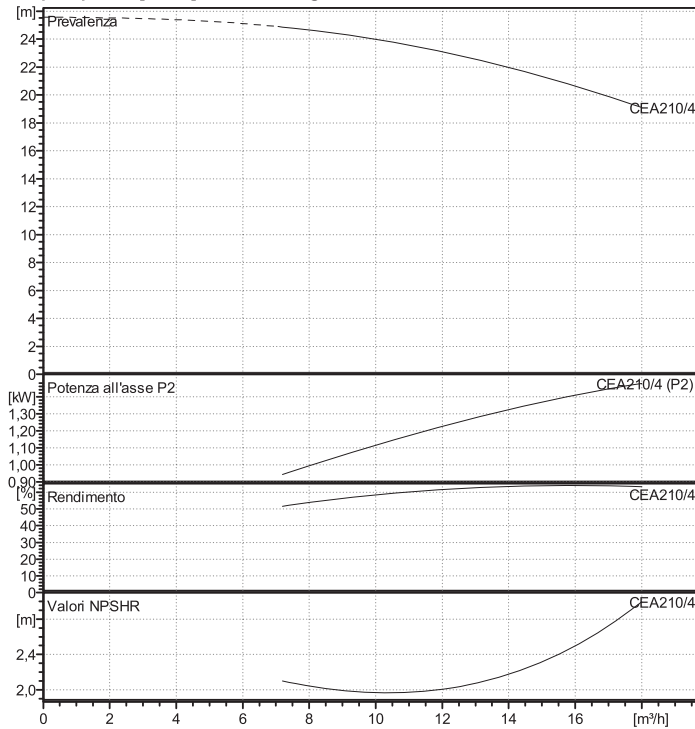
**CEAM 210/4**

**Technical data**

Prestazioni secondo ISO 9906:2012 - Grado 3B

**Dati prestazioni riferiti a:**

Acqua, pulita [100%] ; 4°C; 1000kg/m<sup>3</sup>; 1,57mm<sup>2</sup>/s



**Dati d'esercizio richiesti**

Portata	0 m <sup>3</sup> /h
Prev alenza	0 m

**Dati idraulici (punto di lavoro)**

Portata	
Prev alenza	
Max. potenza all'albero	1,48 kW

**Dati pompa**

Make	Lowara
Tipo	CEAM 210/4
	Elettropompa centrifuga monogirante
N° giri	2900rpm
Prev alenza H (Q=0)	25,6 m
Lato aspirazione	
Lato mandata	
Tipo di installazione	Monoblocco
Peso	15,1 kg

**Materials / seals**

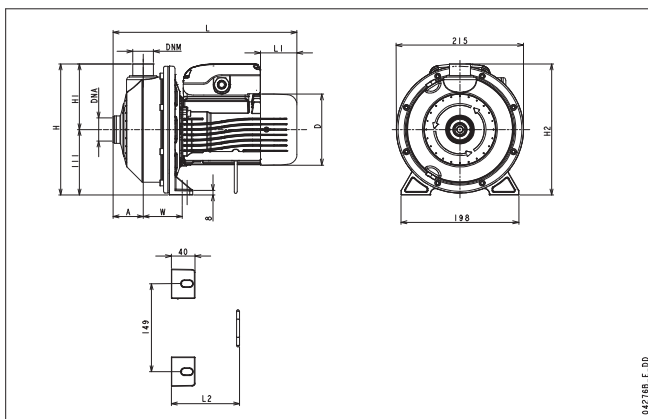
Corpo pompa	Acciaio inossidabile AISI 304
Girante	Acciaio inossidabile AISI 304
Diffusore	Acciaio inossidabile AISI 304
Disco portatenuta	Acciaio inossidabile AISI 304

**Tenuta meccanica**

Parte rotante	Ceramic
Parte fissa	Carbon graphite
Elastomeri	NBR
Molle	AISI 316
Altri componenti	AISI 316

**Dati motore**

Potenza nominale P2	1,5 kW	Nom. Speed	2890 rpm
Frequenza	50	Alimentazione	1~
Rated voltage	221 V	Corrente nominale	8,41 A
Protection class	IP55	Classe d'isolamento	F
Tolleranza di tensione ammessa +/- 10%			



**Ingombri** mm

A	54		
D	174		
DNA	Rp 1½		
DNM	Rp 1¼		
H	224		
H1	113		
H2	270		
L	433		
L1	57		
L2	197		
W	76		