

# Codice Dianflex: 360-3944

Technical Datasheet 04.07.24 - 12:08

aliaxis

## Valvola immissione aria

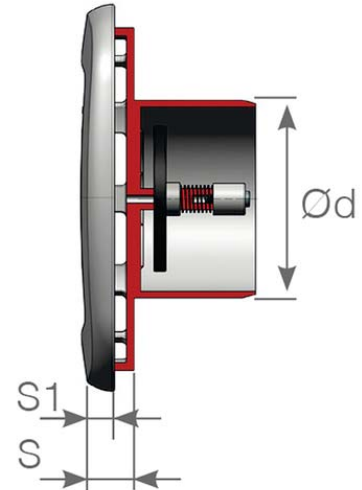
Prestazioni di Ario secondo la EN 12380. Prodotto a marchio.

Designazione: A II.

Capacità del flusso d'aria: 14 l/s.

Tenuta all'aria provata a: 10 Kpa.

Intervallo di temperatura: da 0°C a 60°C. Efficacia a temperatura sotto zero: NPD



| Codice  | Colore | S (mm) | S1 (mm) | Dim (mm)      | Ød (mm) |
|---------|--------|--------|---------|---------------|---------|
| 169000W | Bianco | 20     | 12,8    | 146,6 x 146,6 | 75      |