

Codice Dianflex: 360-700170



MODELLO: Sifone per piatti doccia

Piletta di scarico per piatti doccia con foro diametro 50mm e dotata di piastra di copertura in ABS cromato. Il sifone è dotato di cestello ferma capelli.

Caratteristiche

Codice: VS0700170

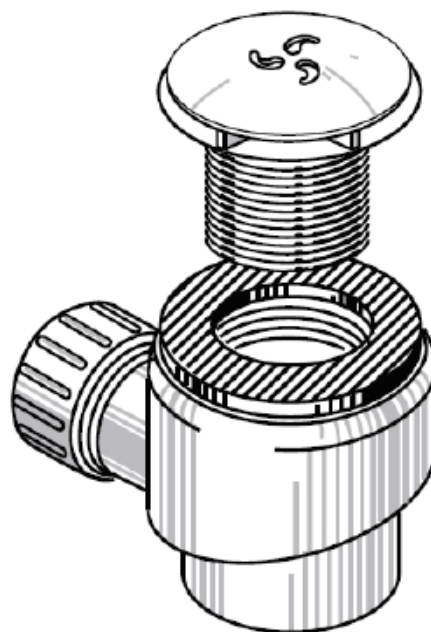
Spessore minimo: 95 mm

Diametro uscita: 40 mm

Materiale del sifone: Polipropilene (PP)

Foro piatto doccia: 50 mm

Portata: 0.40 l/s



Misure tecniche:

