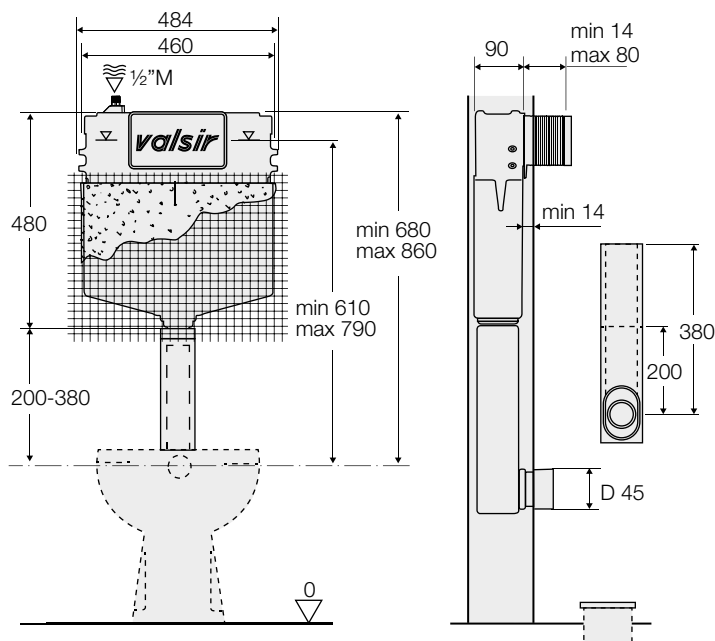



# TROPEA S MURARE




SISTEMI  
RISCIACCQUO



- **Tipologia WC:** a terra
- **Tipologia installazione:** mattoni, a secco, legno
- **Volume scarico:** 6/3 (pre-regolato), 4,5/3, 4/2 l
- **Posizione placca:** frontale
- **Materiale fissaggio:** incluso
- **Kit tubi pneumatico remoto:** non incluso

COD.	Mod.	Rivestimento	SxLxH		CL
VS0858002	mec	rete e foderina	90x484x480	5	CAI1

Per la regolazione personalizzata (4,5/3, 4/2 l) su richiesta con quantità e consegna da concordare.

	Pz	HxLxP	kg	m <sup>3</sup>
	1	568x671x111	4	0,042

	Pz	HxLxP	kg	m <sup>3</sup>
	5	570x681x593	20,2	0,23

	Pz	HxLxP	kg	m <sup>3</sup>
	60	1950x1200x1400	255	3,27