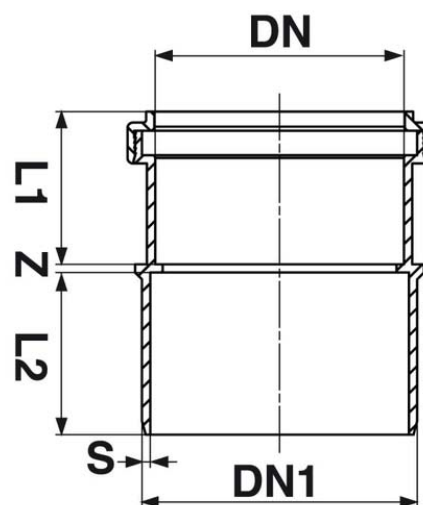
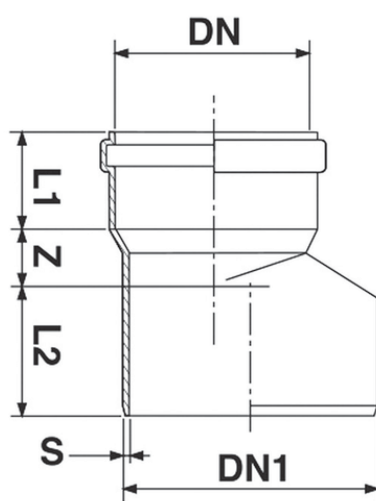


Codice Dianflex: 365-R1AU

Technical Datasheet 03.09.24 - 14:43

Aumento

- Rumorosità certificata 13 dB 2 l/s
- Euroclasse di reazione al fuoco: B s1 d0
- Materiale PVC termoplastico con cariche minerali
- Giunzione a innesto con guarnizioni elastomeriche a labbro certificate
- Versatile si adatta ai sistemi ad innesto e ad incollaggio
- Color: RAL 9005 - Nero



Codice	Colore	DN1 (mm)	S (mm)	Z (mm)	Z1 (mm)	L1 (mm)	L2 (mm)	DN (mm)	Versione
09005P8	Nero	50	3,2	22	25	42	48	40	-
09048P8	Nero	100	3,0	48	25	42	58	40	-
05107P8	Nero	75	3,0	30	25	45	48	50	-
09010P8	Nero	100	3,2	45	25	45	61	50	-
05033P8	Nero	100	3,0	31	25	50	61	75	-
05310P8	Nero	100	3,0	3	25	56	57	90	Concentrico
05331P8	Nero	110	3,0	3	25	60	61	100	Concentrico
09012P8	Nero	125	3,0	16	25	57	61	100	-