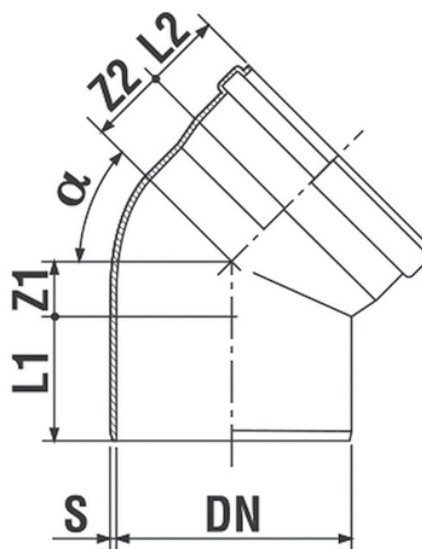


Codice Dianflex: 365-R1C15

Technical Datasheet 03.09.24 - 14:47

Curva 15° M/F

- Rumorosità certificata 13 dB 2 l/s
- Euroclasse di reazione al fuoco: B s1 d0
- Materiale PVC termoplastico con cariche minerali
- Giunzione a innesto con guarnizioni elastomeriche a labbro certificate
- Versatile si adatta ai sistemi ad innesto e ad incollaggio
- Color: RAL 9005 - Nero



Codice	Colore	S (mm)	Z1 (mm)	Z2 (mm)	L1 (mm)	L2 (mm)	α	DN (mm)	Versione
01004P8	Nero	3	3	27	48	41	15°	40	-
01005P8	Nero	3	4	17	53	45	15°	50	-
01007P8	Nero	3	5	18	50	45	15°	75	-
01009P8	Nero	5,1	11	14	59	55,7	15°	90	Alto spessore
01012P8	Nero	3.2	10	22	68	63	15°	125	-