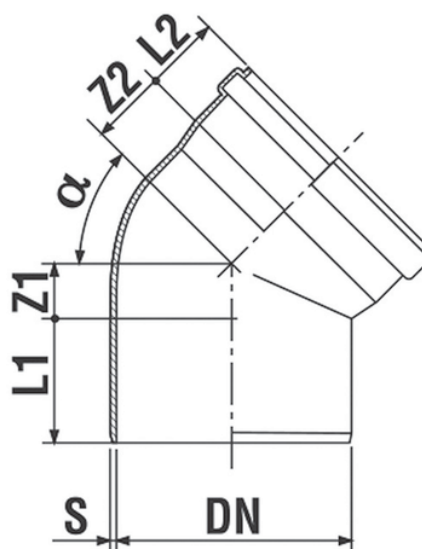


Codice Dianflex: 365-R1C67

Technical Datasheet 03.09.24 - 14:49

Curva 67°30' M/F

- Rumorosità certificata 13 dB 2 l/s
- Euroclasse di reazione al fuoco: B s1 d0
- Materiale PVC termoplastico con cariche minerali
- Giunzione a innesto con guarnizioni elastomeriche a labbro certificate
- Versatile si adatta ai sistemi ad innesto e ad incollaggio
- Color: RAL 9005 - Nero



| Codice | Colore | S (mm) | Z1 (mm) | Z2 (mm) | L1 (mm) | L2 (mm) | α | DN (mm) | Versione |
|---------|--------|--------|---------|---------|---------|---------|--------|---------|---------------|
| 01307P8 | Nero | 3 | 25 | 40 | 60 | 51 | 67°30' | 75 | - |
| 01309P8 | Nero | 5,1 | 36 | 42 | 59 | 55,7 | 67°30' | 90 | Alto spessore |
| 07210P8 | Nero | 3,2 | 33 | 53 | 75 | 57 | 67°30' | 100 | - |
| 01312P8 | Nero | 3,2 | 46 | 60 | 69 | 62 | 67°30' | 125 | - |