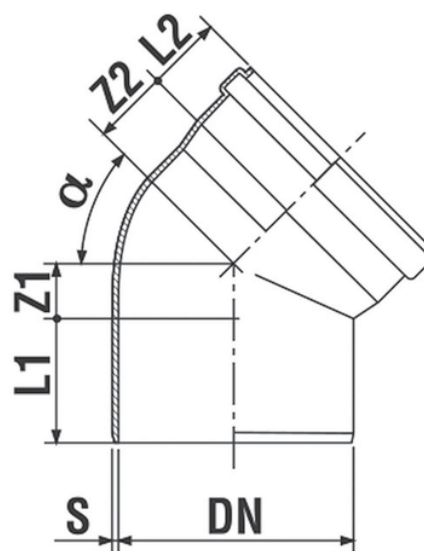


Codice Dianflex: 365-R1C87

Technical Datasheet 03.09.24 - 14:50

Curva 87° M/F

- Rumorosità certificata 13 dB 2 l/s
- Euroclasse di reazione al fuoco: B s1 d0
- Materiale PVC termoplastico con cariche minerali
- Giunzione a innesto con guarnizioni elastomeriche a labbro certificate
- Versatile si adatta ai sistemi ad innesto e ad incollaggio
- Color: RAL 9005 - Nero



Codice	Colore	S (mm)	Z1 (mm)	Z2 (mm)	L1 (mm)	L2 (mm)	α	DN (mm)
07104P8	Nero	3	20	32	43	36	87°	40
07105P8	Nero	3	23	40	53	40	87°	50
07407P8	Nero	3,2	52	58	50	45	87°	75
07109P8	Nero	3	47	57	56	54	87°	90
07110P8	Nero	3	47	63	63	55	87°	100
07112P8	Nero	3,2	67	79	69	62	87°	125