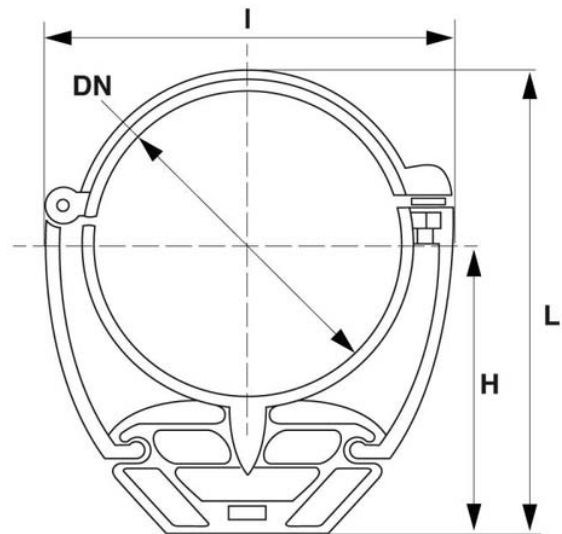


Codice Dianflex: 365-R1COL

Technical Datasheet 03.09.24 - 14:51

PHONOKLIP, collare acustico in materiale plastico

- Rumorosità certificata 13 dB 2 l/s
- Euroclasse di reazione al fuoco: B s1 d0
- Materiale PVC termoplastico con cariche minerali
- Versatile si adatta ai sistemi ad innesto e ad incollaggio
- Color: RAL 9005 - Nero



Codice	Colore	L (mt)	I (mm)	Ø filetto	DN (mm)
PHONK10	Nero	160	140	M7	100
PHONK11	Nero	171	150	M8	110