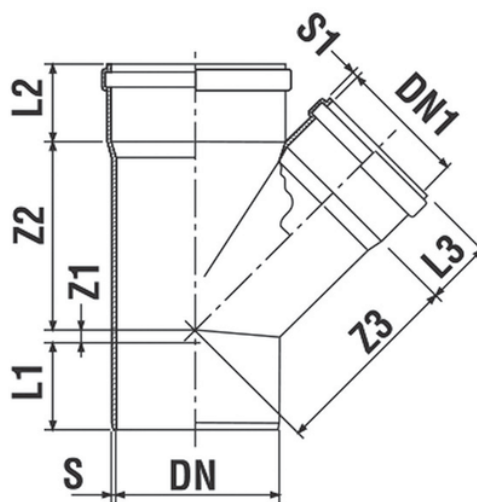


# Codice Dianflex: 365-R1D45

Technical Datasheet 03.09.24 - 14:52

## Derivazione 45° M/F

- Rumorosità certificata 13 dB 2 l/s
- Euroclasse di reazione al fuoco: B s1 d0
- Materiale PVC termoplastico con cariche minerali
- Giunzione a innesto con guarnizioni elastomeriche a labbro certificate
- Versatile si adatta ai sistemi ad innesto e ad incollaggio
- Color: RAL 9005 - Nero



Codice	Colore	DN1 (mm)	S (mm)	S1 (mm)	Z1 (mm)	Z2 (mm)	Z3 (mm)	L1 (mm)	L2 (mm)	L3 (mm)	DN (mm)	Versione
08004P8	Nero	40	3,0	3,0	9	52	52	49	45	45	40	-
08005P8	Nero	50	3,2	3,2	14	70	70	48	40	40	50	-
03127P8	Nero	50	3,2	3,2	-	85	-	42	45	-	75	-
08807P8	Nero	75	3,2	3,2	15	93	93	51	45	45	75	-
03128P8	Nero	50	5,5	3,0	10	77	100	53	53	45	90	Alto spessore
08809P8	Nero	90	3,0	22	119	119	56	54	54	3	90	-
08310P8	Nero	40	3,0	3,0	-20	84	95	84	60	44	100	-
08330P8	Nero	50	3,0	3,0	-14	90	101	72	60	46	100	-
08810P8	Nero	100	3,2	3,2	25	131	131	60	53	53	100	-
03192P8	Nero	110	3,2	3,2	19	147	152	69	62	56	125	-
08012P8	Nero	125	3,2	-	30	161	161	71	62	62	125	-