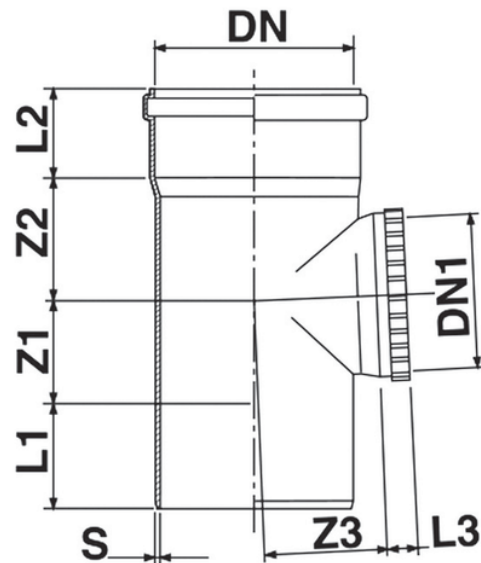


Codice Dianflex: 365-R1IS

Technical Datasheet 03.09.24 - 14:55

Ispezione

- Rumorosità certificata 13 dB 2 l/s
- Euroclasse di reazione al fuoco: B s1 d0
- Materiale PVC termoplastico con cariche minerali
- Giunzione a innesto con guarnizioni elastomeriche a labbro certificate
- Versatile si adatta ai sistemi ad innesto e ad incollaggio
- Color: RAL 9005 - Nero



| Codice | Colore | S (mm) | Z1 (mm) | Z2 (mm) | Z3 (mm) | L1 (mm) | L2 (mm) | L3 (mm) | DN (mm) |
|---------|--------|--------|---------|---------|---------|---------|---------|---------|---------|
| 18207P8 | Nero | 3,2 | 37 | 39 | 58 | 66 | 50 | 28 | 75 |
| 18211P8 | Nero | 3,0 | 59 | 69 | 69 | 60 | 55 | 36 | 110 |
| 18212P8 | Nero | 3,2 | 66 | 70 | 78 | 62 | 62 | 22 | 125 |