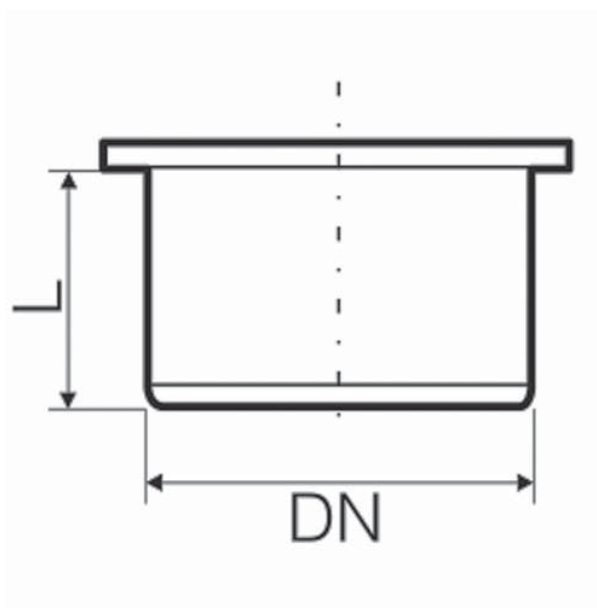


# Codice Dianflex: 365-R1TP

Technical Datasheet 03.09.24 - 14:59

## Tappo

- Rumorosità certificata 13 dB 2 l/s
- Euroclasse di reazione al fuoco: B s1 d0
- Materiale PVC termoplastico con cariche minerali
- Giunzione a innesto con guarnizioni elastomeriche a labbro certificate
- Versatile si adatta ai sistemi ad innesto e ad incollaggio
- Color: RAL 9005 - Nero



| Codice  | Colore | S (mm) | L1 (mm) | DN (mm) | Versione        |
|---------|--------|--------|---------|---------|-----------------|
| 06604P8 | Nero   | 2,5    | 18      | 40      | -               |
| 06605P8 | Nero   | 2,5    | 20      | 50      | -               |
| 06507P8 | Nero   | 2,5    | 39      | 75      | Versione a vite |
| 06509P8 | Nero   | 3,0    | 52      | 90      | Versione a vite |
| 06699P8 | Nero   | 3,0    | 56      | 100     | -               |
| 06612P8 | Nero   | 3,2    | 42      | 125     | -               |