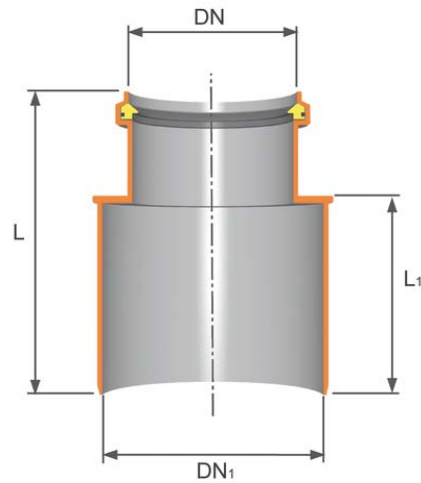


# Codice Dianflex: 365-RPVP

Technical Datasheet 03.09.24 - 15:19

## Raccordo di passaggio PVC (aumento)



(A)

Codice	Tipo	L (mm)	L1 (mm)	DN Femmina	DN Maschio	Materiale
053075M	-	-	-	63	75	PVC
Z6868PP	-	190	78,5	75	80	PP
0503312	-	-	-	75	100	PVC
0531012	-	-	-	90	100	PVC
0531152	-	132	80	90	110	PVC
0533152	-	-	-	100	110	PVC
0513252	-	190	91	110	125	PVC