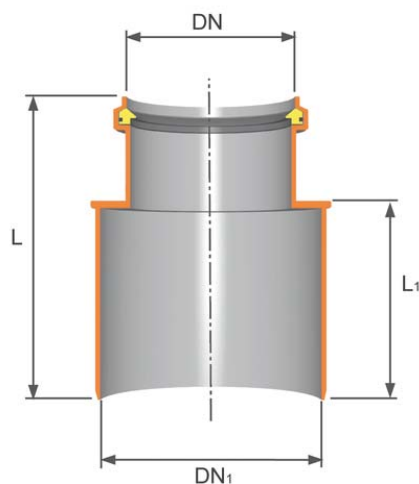


# Codice Dianflex: 365-RPVPA

Technical Datasheet 03.09.24 - 15:21

## Raccordo di passaggio PVC (aumento)



Codice	Tipo	L (mm)	L1 (mm)	DN Femmina	DN Maschio	Materiale
063558M	A	73	52	40	40	PVC
063568M	A	83	52	50	50	PVC