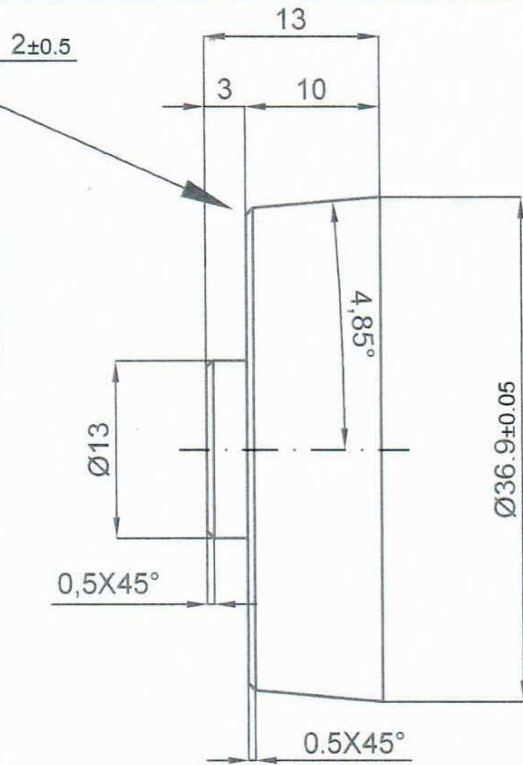
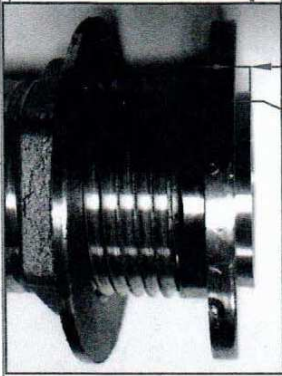


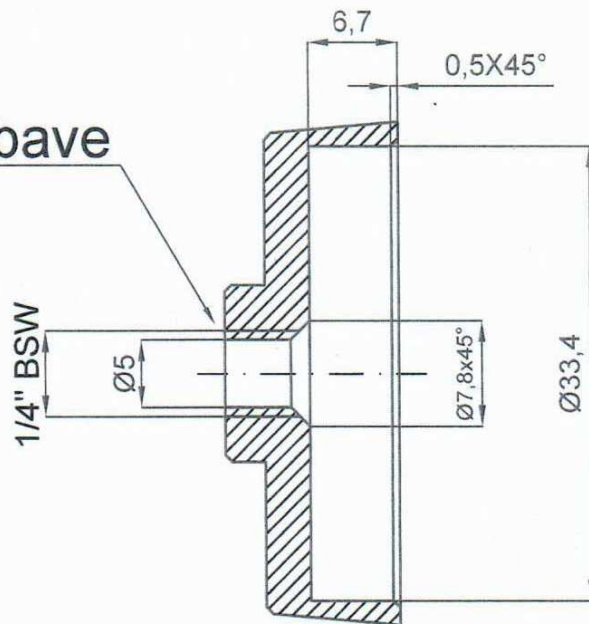
ART.78

MM.35

tappo x piletta D35(art.78)



senza sbave



MATERIAL
MATERIALE CW617N

GENERAL TOLERANCE : DIN 2768				
<small>Deviazioni ammissibili in mm. per le gamme di tolleranze nominali.</small>				
CLASSE	6<	6:30	30:120	120:400
X	f	±0,05	±0,1	±0,15
	m	±0,1	±0,2	±0,3
				±0,5
ANG.TOL : DIN ISO 2768-C				
<small>Deviazioni ammissibili in gradi e minuti per intervalli di lunghezze nominali.</small>				
CLASSE	10<	10:50	50:120	120:400
X	f	±1°	±0°30'	±0°20'
	m	±1°	±0°30'	±0°20'

ART.78 Tappo mm 35