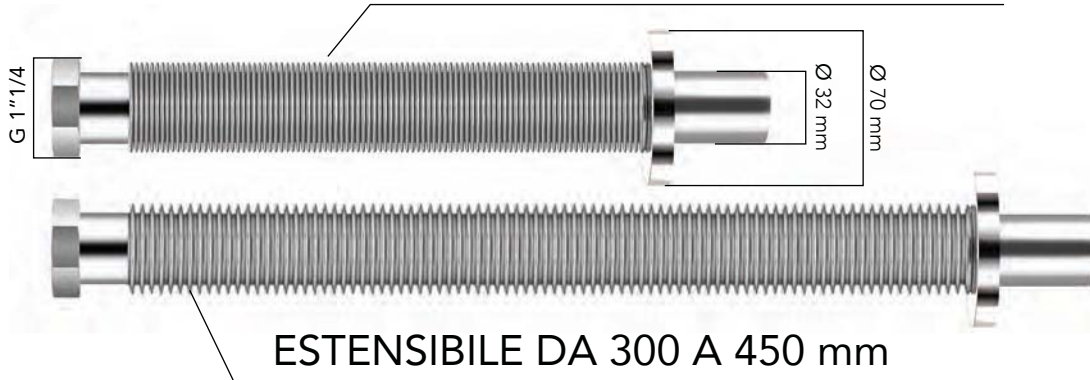


Codice Dianflex: 370-300-07

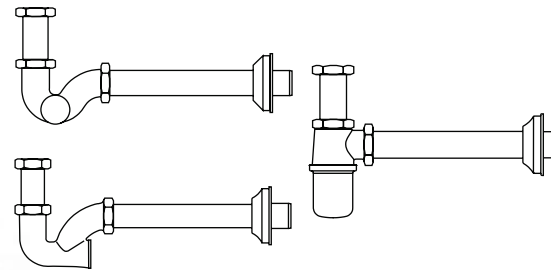
ART. TBPS14

TUBO DI SCARICO BPS FLESSIBILE - ESTENSIBILE IN ACCIAIO INOX AISI 304

TUBO MAGGIORATO Ø 40 mm



IN SOSTITUZIONE DEI
CLASSICI SIFONI



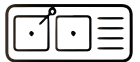
APPLICAZIONI



LAVABO



BIDET



LAVELLO
CUCINA

CARATTERISTICHE TECNICHE

Materiale tubo: acciaio INOX AISI 304
Ghiera: in ottone cromato da 1" 1/4
Guarnizione con bordo di sicurezza: in NBR
Rosone: in acciaio
Portata: passaggio totale
Applicazione: lavabo, bidet, lavello
Tipo d'installazione: esterna
Temperatura min.: - 30 °C
Temperatura max.: + 90 °C
Innesto tubo: Ø 32 mm
Finitura: acciaio lucido