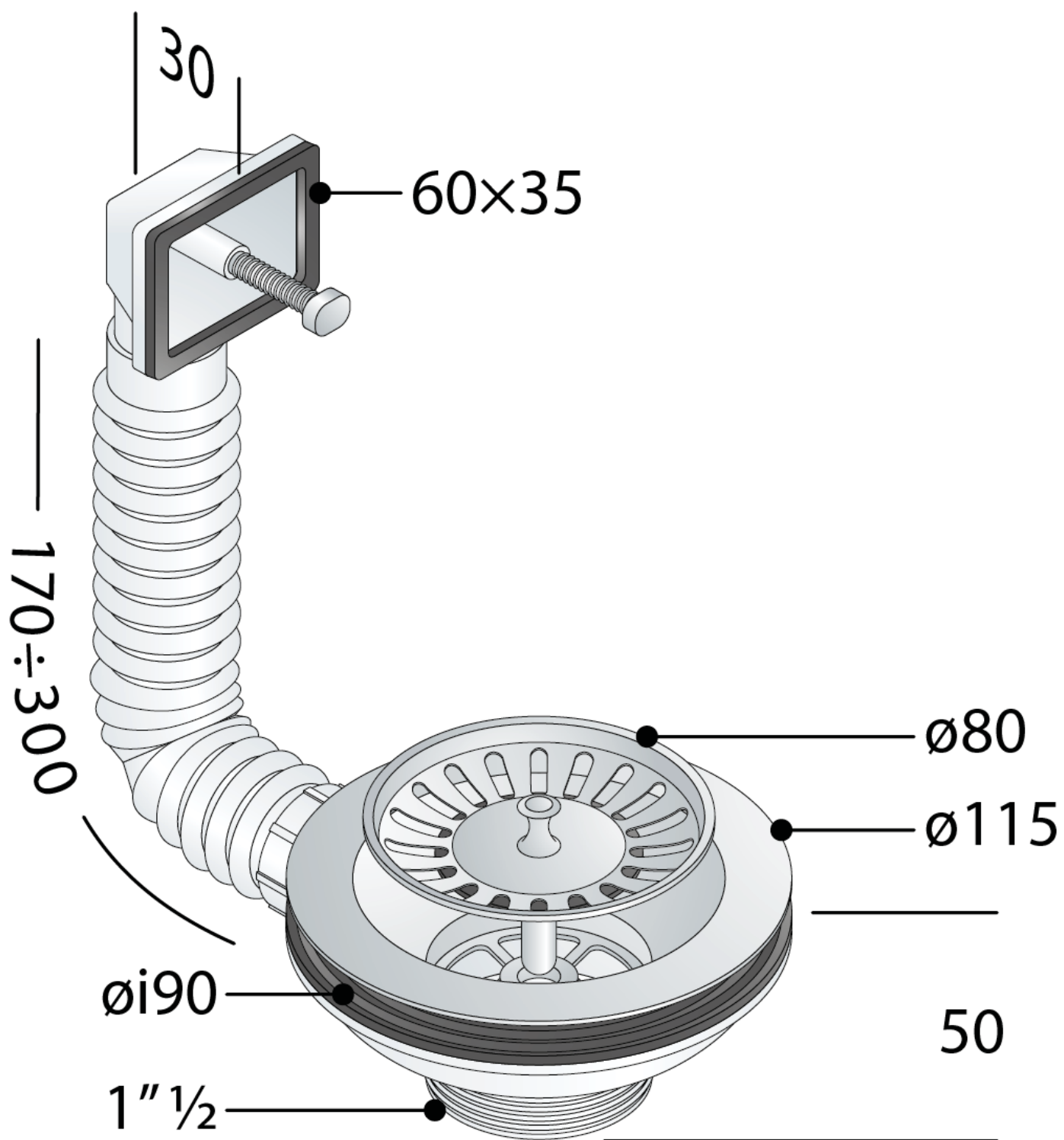


Codice Dianflex: 370-T133605



# 133.605.6

## Pic nic

Piletta in PP per lavello con foro  $\varnothing 90$

1. griglia inox  $\varnothing 80$
2. troppo pieno rettangolare  $60 \times 35$
3. senza griglia troppo pieno
4. raccordo flessibile L. max 300
5. vite L. 30



Portata d'acqua (l/min)

**51**



Portata del troppo pieno (l/min)

**15**



Misure

**$\varnothing 115 \times 1''\frac{1}{2}$**

Certificazioni

**Prodotto conforme alla norma europea EN274**

Categoria

**Pilette e sifoni per lavello, Pilette per lavelli con foro  $\varnothing 90$**

