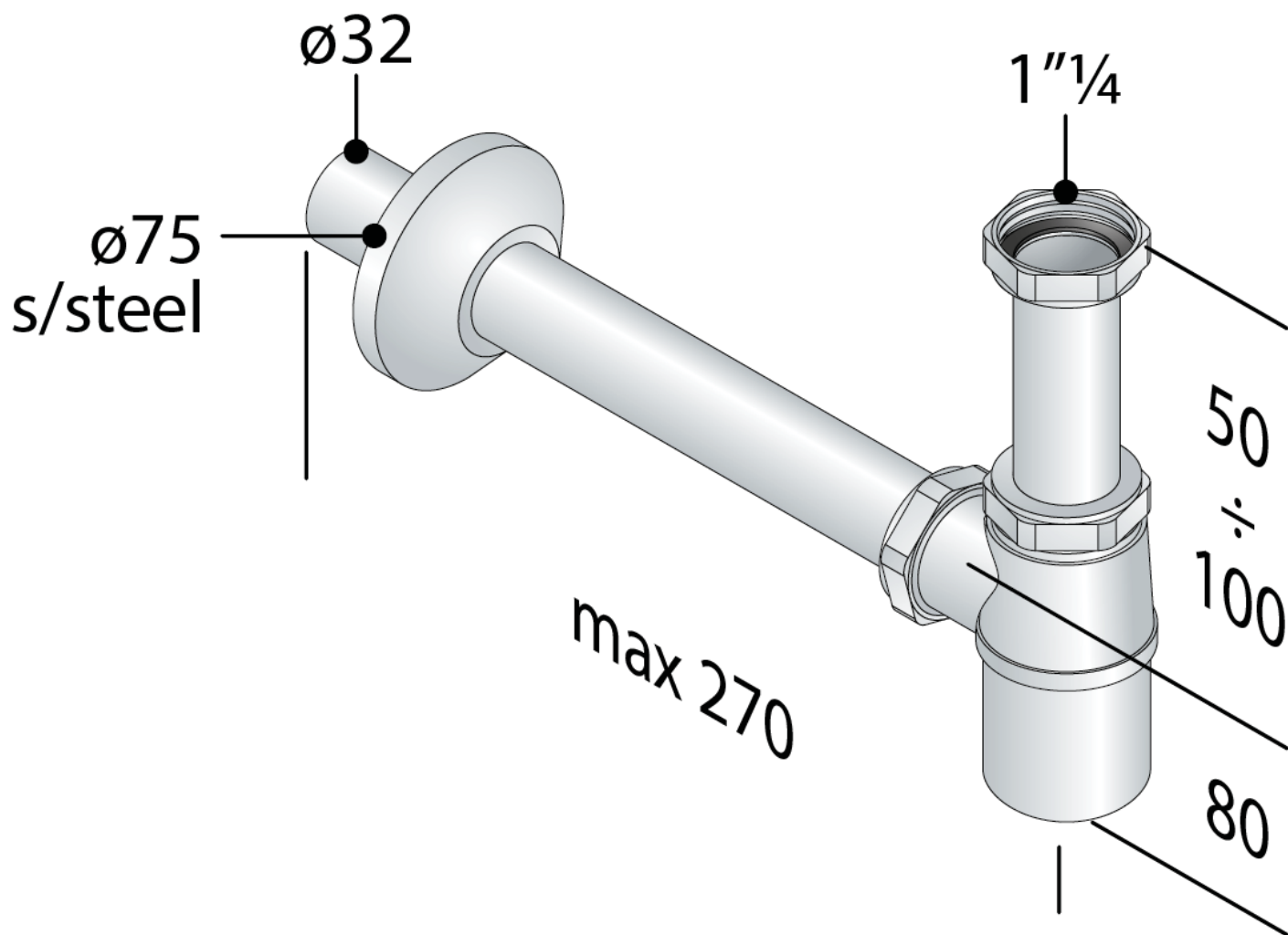


Codice Dianflex: 370-T17-2235



317.222.5

Europa

Sifone bottiglia in ottone cromato

1. entrata H. 75 × $1\frac{1}{4}$



Chiusura idraulica (mm)

50



Portata d'acqua (l/min)

40



Misure

1"¼×ø32



Certificazioni

Prodotto conforme alla norma europea EN274

Categoria

Pilette e sifoni per lavabo e bidet, Sifoni in ottone per lavabo e bidet