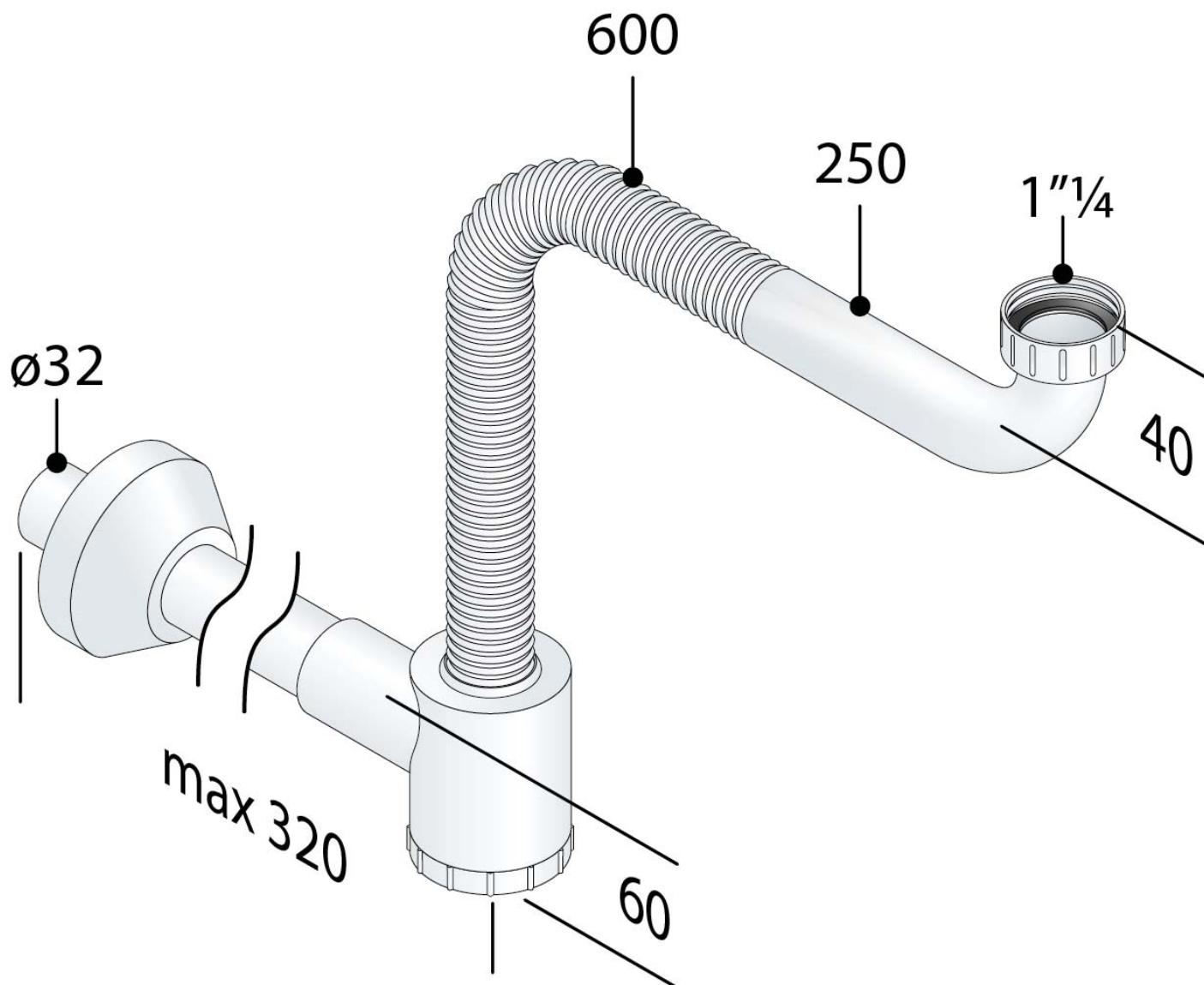


Codice Dianflex: 370-T1950-6115



1950.611.5

Chrono

Sifone salva-spazio in PP

1. entrata 600+250 × 1"1/4
2. connessione flessibile
3. uscita L. 250 × ø32
4. rosone PP ø78



Chiusura idraulica (mm)

50



Portata d'acqua (l/min)

40



Misure

1"¼ x Ø32



Certificazioni

Prodotto conforme alla norma europea EN274

Categoria

Pilette e sifoni per lavabo e bidet, Sifoni in plastica salva-spazio per lavabo