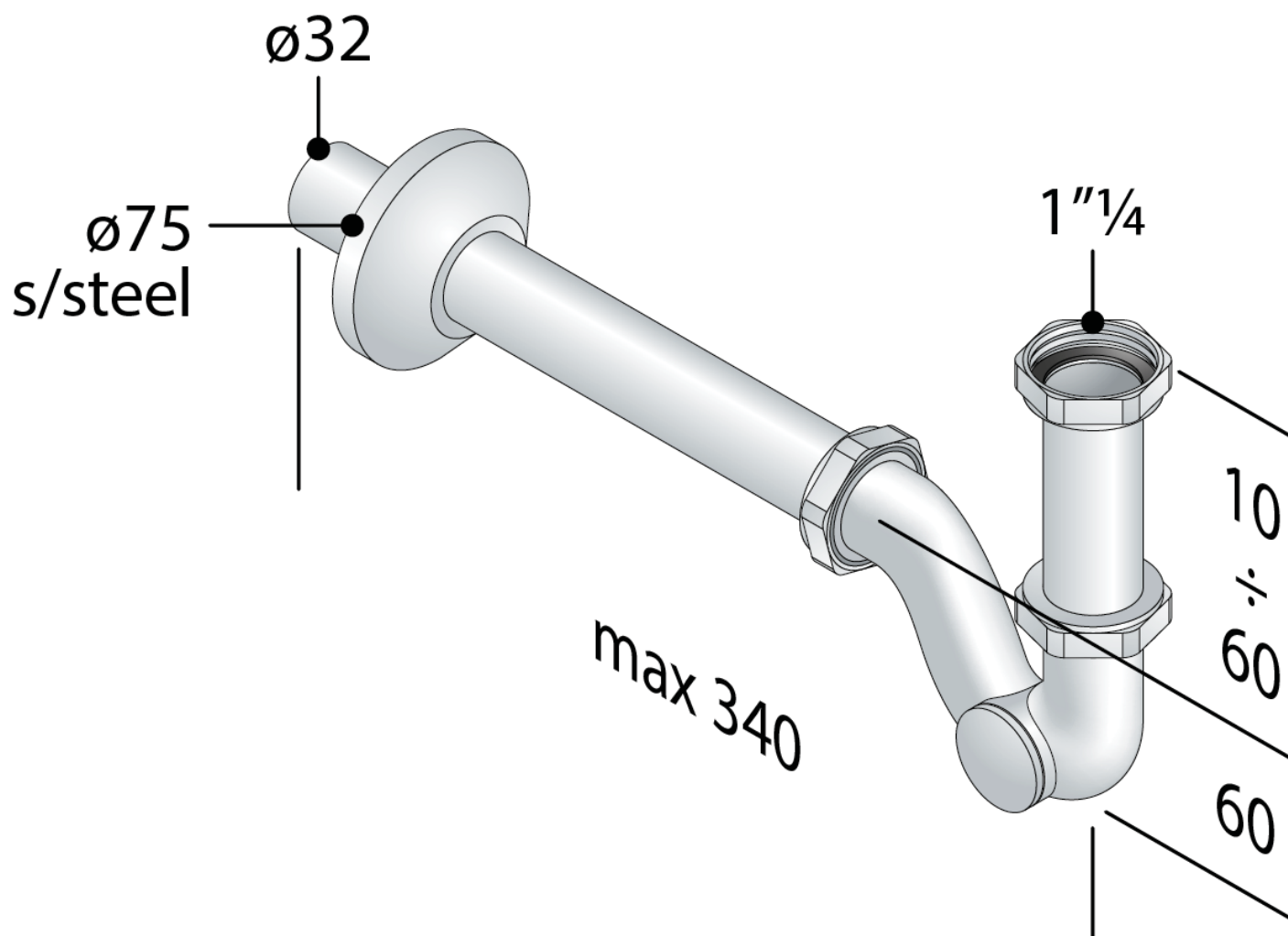


Codice Dianflex: 370-T22-2235



## 322.222.5

Europa

Sifone in ottone cromato

1. entrata H. 75 × 1'' $\frac{1}{4}$



Chiusura idraulica (mm)

**25**



Portata d'acqua (l/min)

**44**



Misure

**1"¼×ø32**

Categoria

**Pilette e sifoni per lavabo e bidet, Sifoni in ottone per lavabo e bidet**

