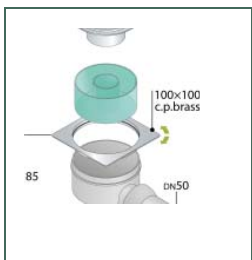
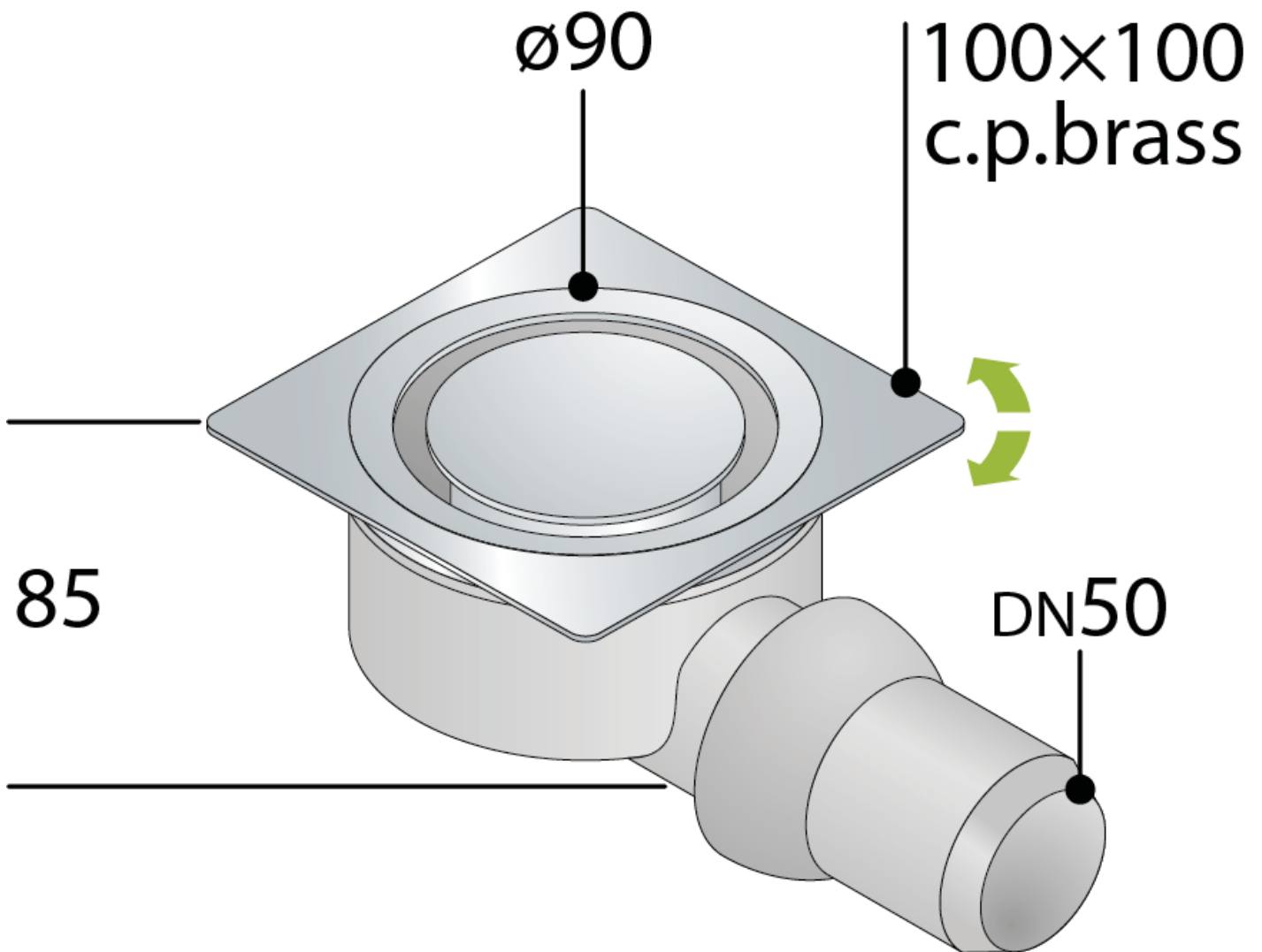


Codice Dianflex: 370-T2565-2518



2565.251.8

Kuala Lumpur

Piletta sifoide per scarico a pavimento in ABS

- 3. sifone estraibile per pulizie periodiche
- 4. uscita laterale snodata DN50 in ABS
- 5. ingombro sottotraccia H. 85



Chiusura idraulica (mm)

35



Portata d'acqua (l/min)

23



Misure

100×100 × DN50

Categoria

Canaline e pozzetti per scarico a pavimento, Pilette sifonate per scarico a pavimento