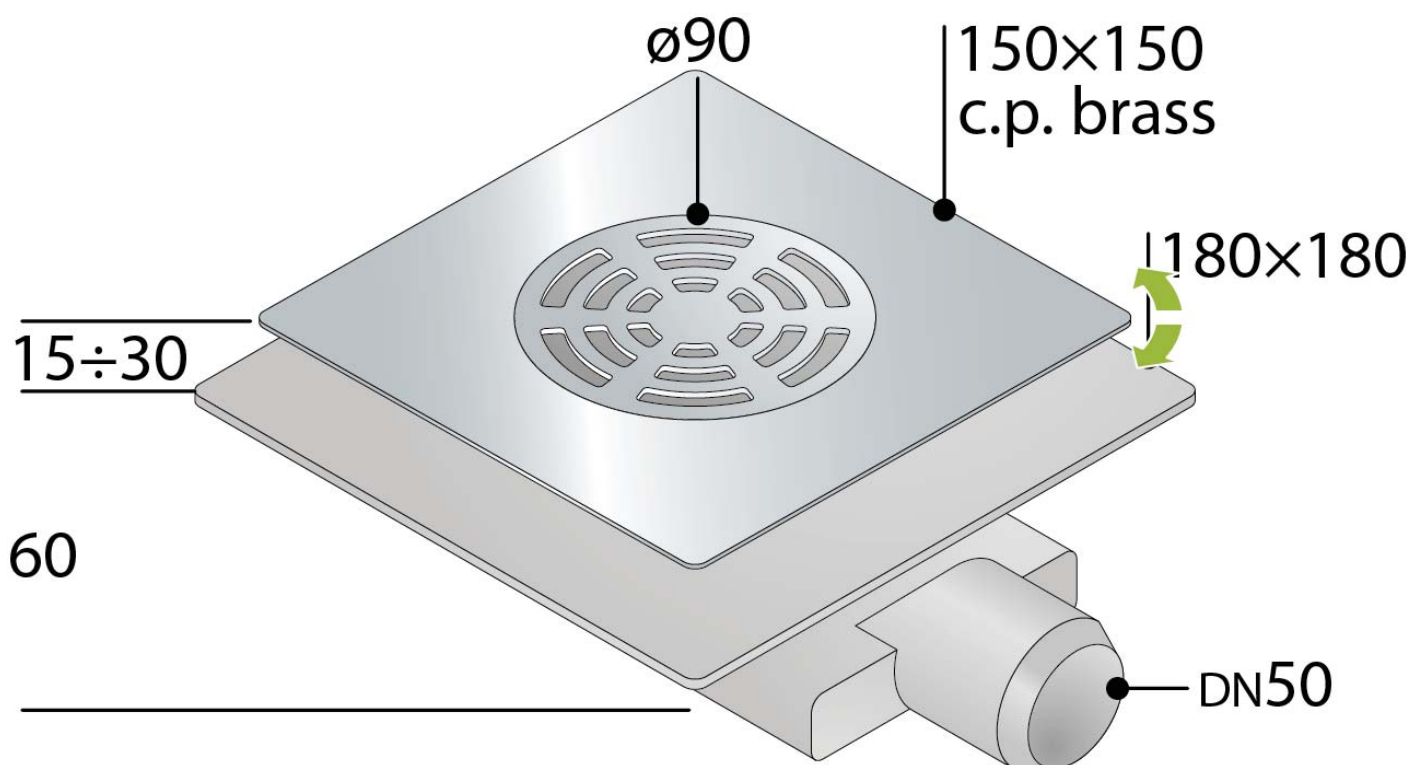


Codice Dianflex: 370-T2665-691

impermeabilizzazione a letto sottile / 2665.691.8



2665.691.8

Tirana

Piletta sifoide per scarico a pavimento in ABS con predisposizione per impermeabilizzazione a letto sottile

1. griglia e cornice in ottone cromato regolabili in altezza
2. griglia $\varnothing 90$ modello Standard
3. cornice 150×150 orientabile
4. flangia anti-infiltrazioni per predisposizione all'impermeabilizzazione a letto sottile

7. dry-spot, punto di scolo per l'acqua filtrata dalla pavimentazione
8. uscita laterale DN50 in ABS
9. altezza di pavimentazione 15÷30
10. ingombro sottotraccia H. 60



Chiusura idraulica (mm)

30



Portata d'acqua (l/min)

27



Misure

150×150×DN50

Categoria

Canaline e pozzetti per scarico a pavimento, Pilette sifonate per scarico a pavimento con impermeabilizzazione a letto sottile