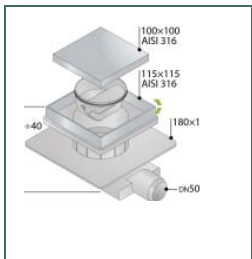
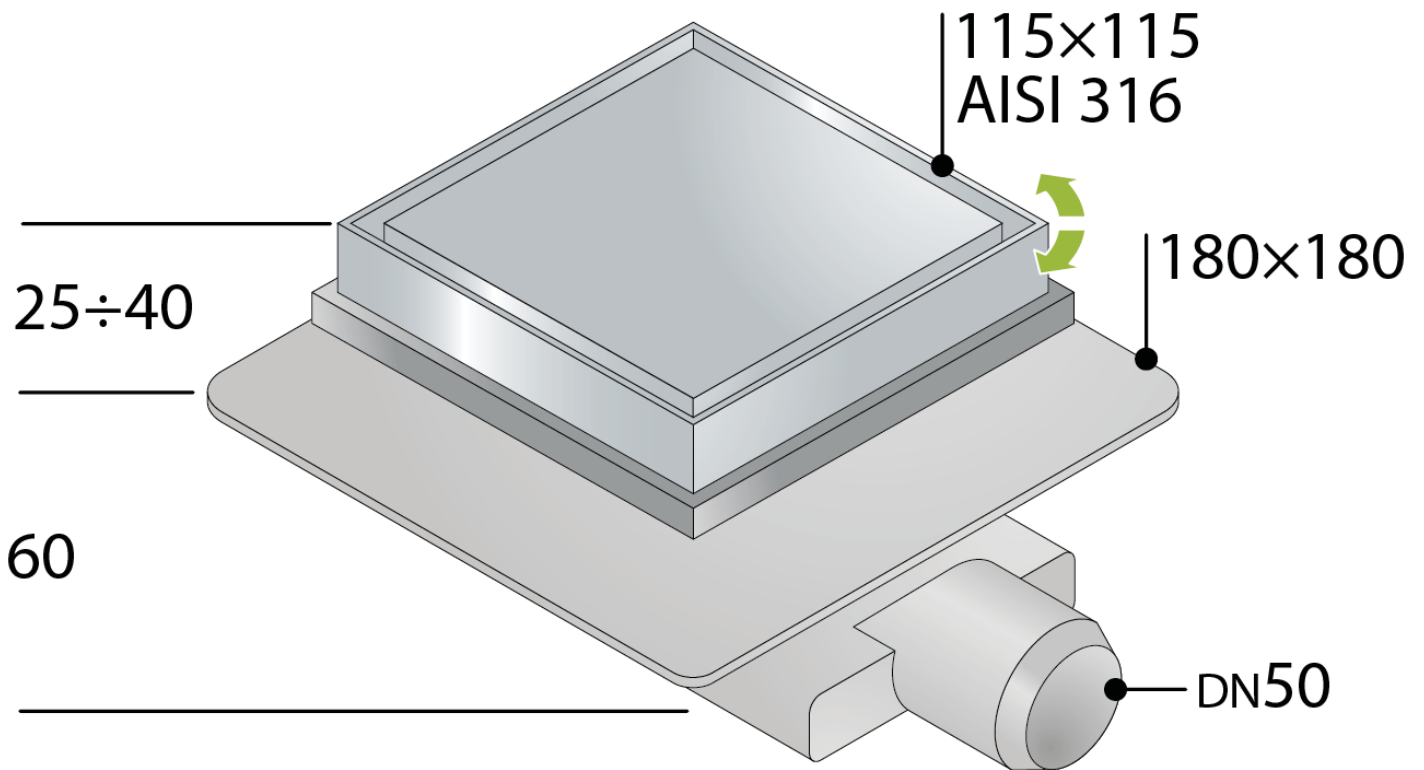


# Codice Dianflex: 370-T2665A-5928

impermeabilizzazione a letto sottile / 2665.592.8



## 2665.592.8

### Tirana dry trap

Piletta sifoide per scarico a pavimento in ABS con predisposizione per impermeabilizzazione a letto sottile

1. con sifone a secco
2. copertura e cornice in acciaio inox AISI316 regolabili in altezza
3. copertura piastrellabile 100×100
4. cornice 115×115 orientabile

7. sifone estraibile per pulizie periodiche
8. dry-spot, punto di scolo per l'acqua filtrata dalla pavimentazione
9. uscita laterale DN50 in ABS
10. altezza di pavimentazione 25÷40
11. ingombro sottotraccia H. 60



Portata d'acqua (l/min)

**22**



Misure

**115×115×DN50**

Categoria

**Canaline e pozzetti per scarico a pavimento, Pilette sifonate per scarico a pavimento con impermeabilizzazione a letto sottile**