

Codice Dianflex: 370-T271-421

271.421.8

Gully Q

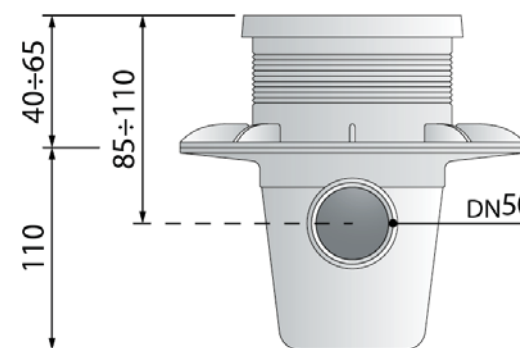
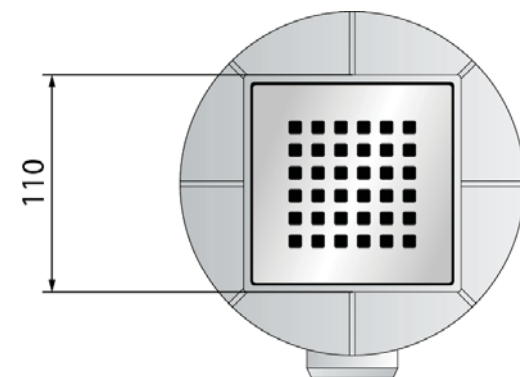
Pozzetto per doccia a pavimento in ABS con impermeabilizzazione tramite foglio in PVC

1. griglia 110×110 in metallo cromato
2. impermeabilizzazione con foglio in PVC 1200×1200
3. sifone estraibile per pulizie periodiche
4. uscita laterale DN50 in ABS
5. altezza di pavimentazione 40÷60
6. ingombro sottotraccia H. 110



Chiusura idraulica (mm)

50





Misure

110×110 × DN50



Certificazioni

**Prodotto conforme alla norma europea
EN1253**

Categoria

**Canaline e pozzetti per docce a pavimento
con impermeabilizzazione tramite foglio
in PVC, Canaline e pozzetti per scarico a
pavimento**