

# Codice Dianflex: 370-T271-481

## 271.481.8

### Gully Q

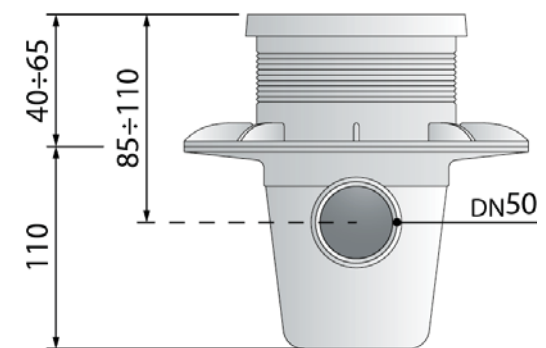
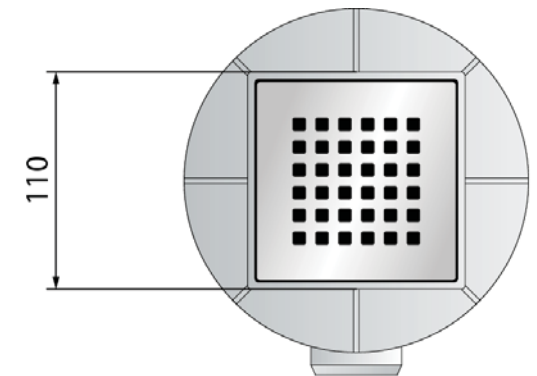
Pozzetto per doccia a pavimento in ABS con impermeabilizzazione tramite foglio in PVC

1. griglia 110×110 in metallo cromato
2. impermeabilizzazione con foglio in PVC 1500×1800
3. sifone estraibile per pulizie periodiche
4. uscita laterale DN50 in ABS
5. altezza di pavimentazione 40÷60
6. ingombro sottotraccia H. 110



Chiusura idraulica (mm)

**50**





Misure

**110×110 × DN50**



Certificazioni

**Prodotto conforme alla norma europea  
EN1253**

Categoria

**Canaline e pozzetti per docce a pavimento  
con impermeabilizzazione tramite foglio  
in PVC, Canaline e pozzetti per scarico a  
pavimento**

