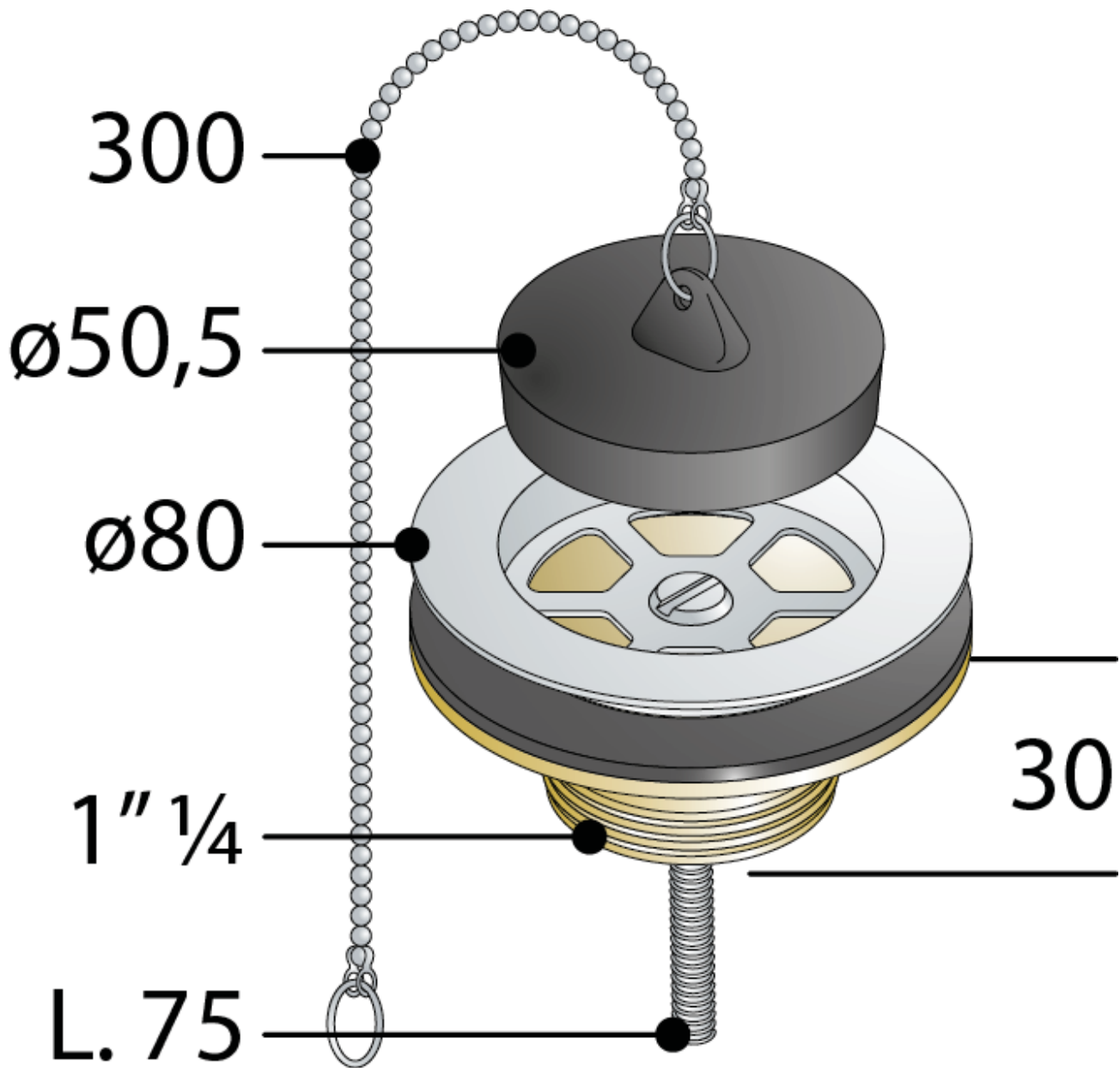


Codice Dianflex: 370-T34-6255



34.625.5

1. tappo con catena e anello
2. griglia inox  $\varnothing 80$
3. senza troppo pieno
4. sottoparte ottone  $1\frac{1}{4}$



Portata d'acqua (l/min)

**54**



Misure

**$\varnothing 80 \times 1\frac{1}{4}$**



Certificazioni

**Prodotto conforme alla norma europea EN274**

Categoria

**Pilette e sifoni per lavello, Pilette universali per lavello**