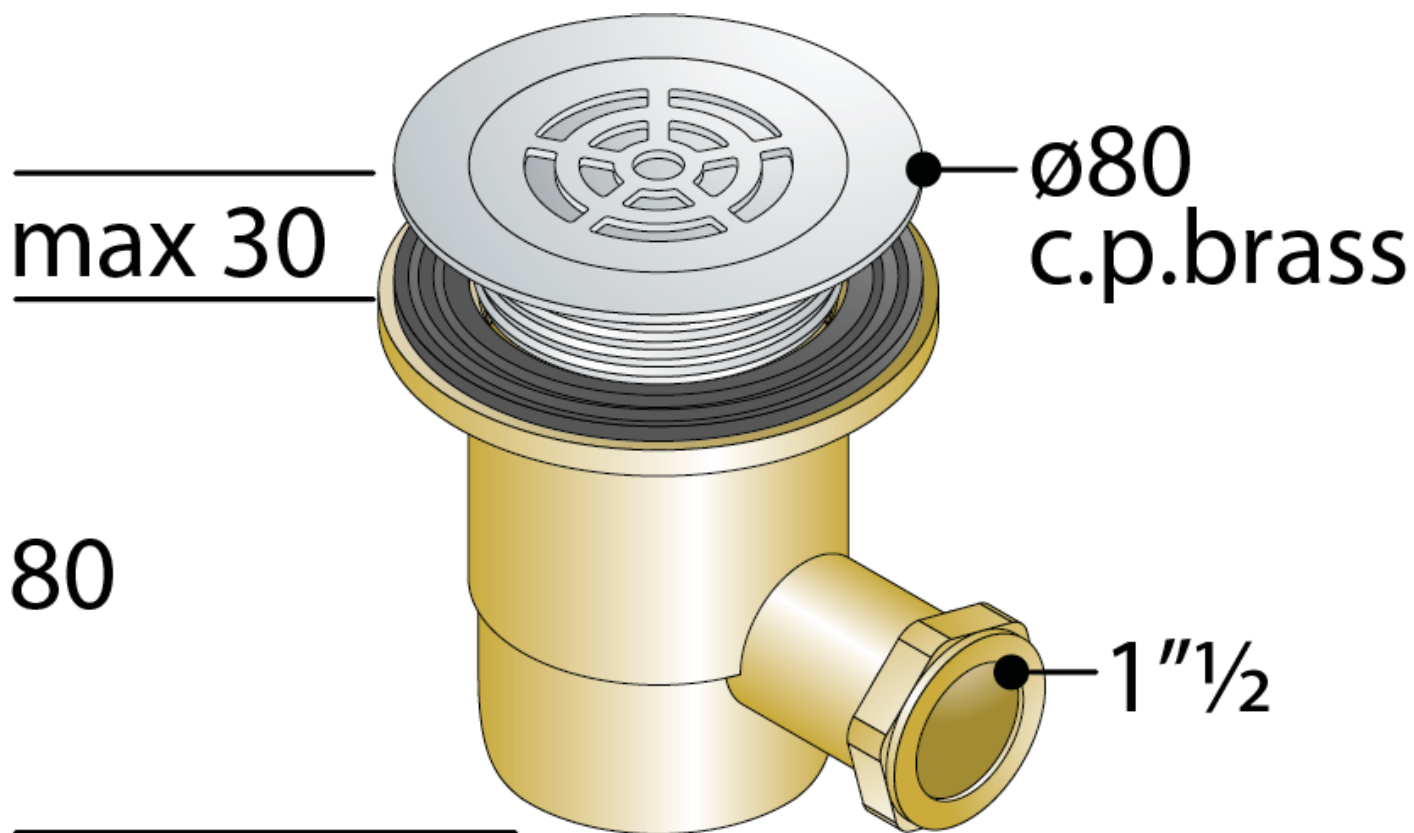


Codice Dianflex: 370-T361-0666



361.066.6

Pozzetto sfiorato in ottone per piatti doccia con foro Ø60

1. griglia Ø55 in ottone cromato
2. piletta Ø80 in ottone cromato
3. uscita 1"½
4. ingombro sotto piatto doccia 80



Chiusura idraulica (mm)

50



Portata d'acqua (l/min)

15



Misure

ø80×1"½

Categoria

Pilette e pozzetti per piatto doccia, Pozzetti per piatti doccia con foro ø60

