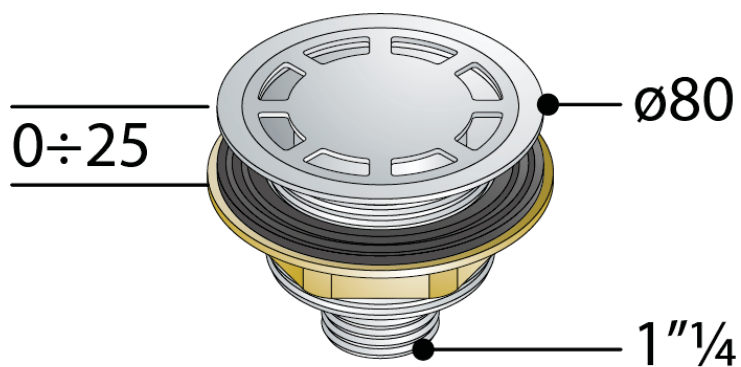


Codice Dianflex: 370-T58-0655



58.065.5

Piletta sifonata in ottone per piatto doccia con foro $\varnothing 60$

1. griglia $\varnothing 65$ in ottone cromato
2. piletta $\varnothing 80$ in ottone cromato
3. uscita 1"1/4



Chiusura idraulica (mm)

10



Portata d'acqua (l/min)

10



Misure

$\varnothing 80 \times 1"1/4$

Categoria

Altre pilette per piatti doccia con foro $\varnothing 60$, Pilette e pozzetti per piatto doccia

