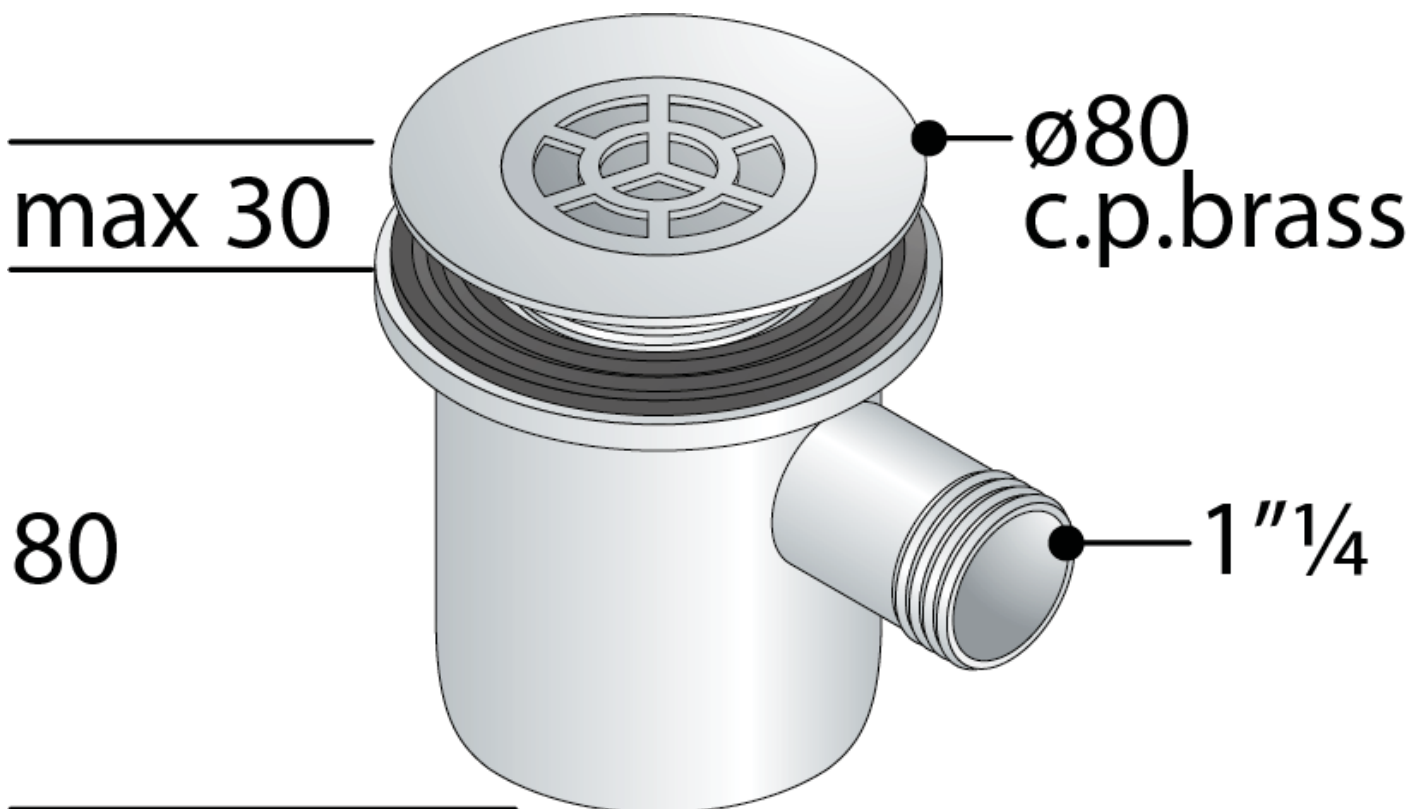


Codice Dianflex: 370-T61-0655



## 61.065.5

Pozzetto sfiorato in ottone per piatti doccia con foro Ø60

1. griglia Ø45 in ottone cromato
2. piletta Ø80 in ottone cromato
3. uscita 1"¼
4. senza dado ne codolo
5. ingombro sotto piatto doccia 80



Chiusura idraulica (mm)

**40**



Portata d'acqua (l/min)

**30**



Misure

**ø80×1"¼**

Categoria

**Pilette e pozzetti per piatto doccia, Pozzetti per piatti doccia con foro ø60**

