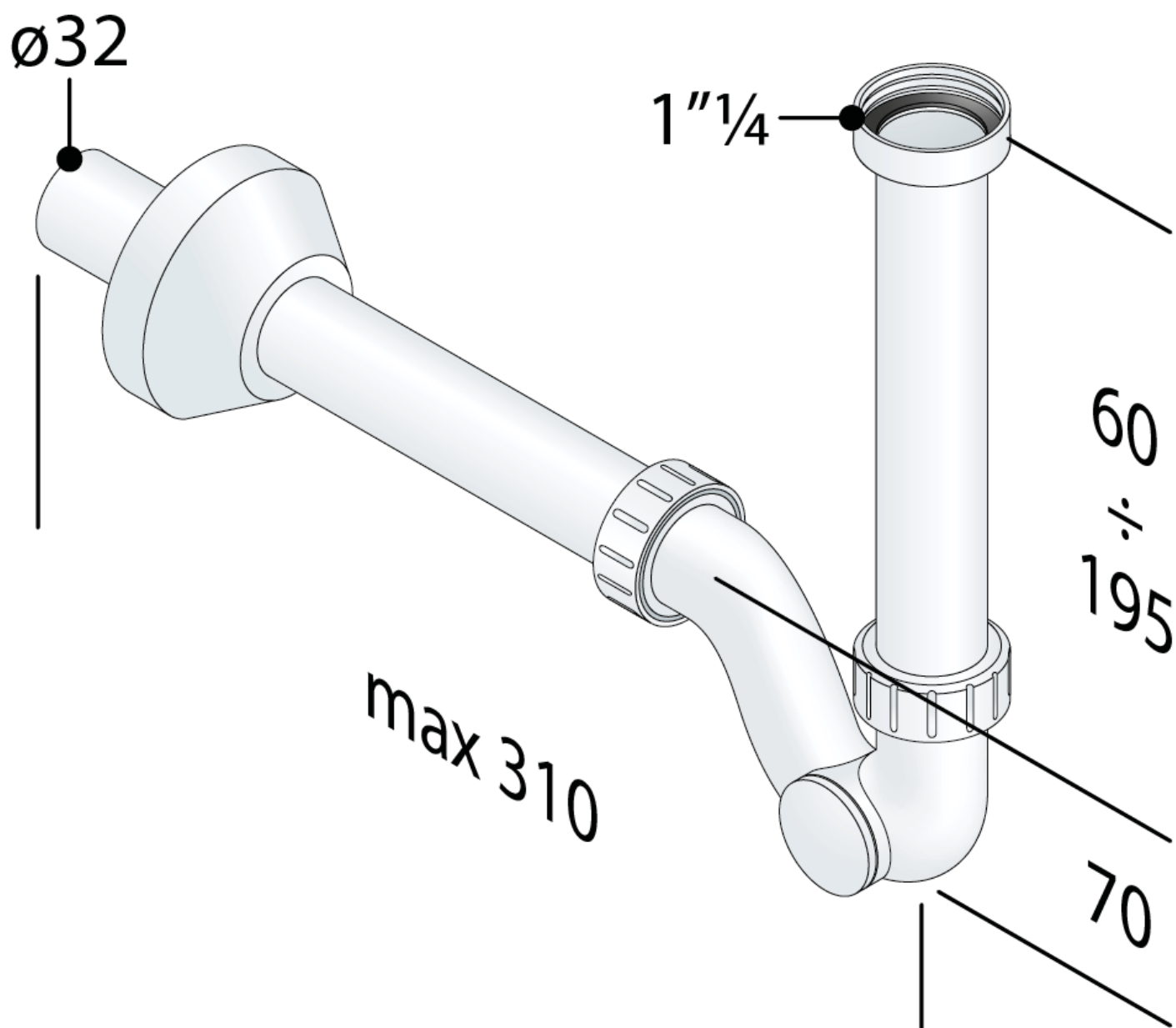


Codice Dianflex: 370-T6322-5445



6322.544.5

1. entrata H. 200 × 1"¼

2. uscita L. 250 × ø32

3. rosone PP ø78



Chiusura idraulica (mm)

35



Portata d'acqua (l/min)

58



Misure

1"¼ × ø32

Categoria

Pilette e sifoni per lavabo e bidet, Sifoni in plastica per lavabo e bidet