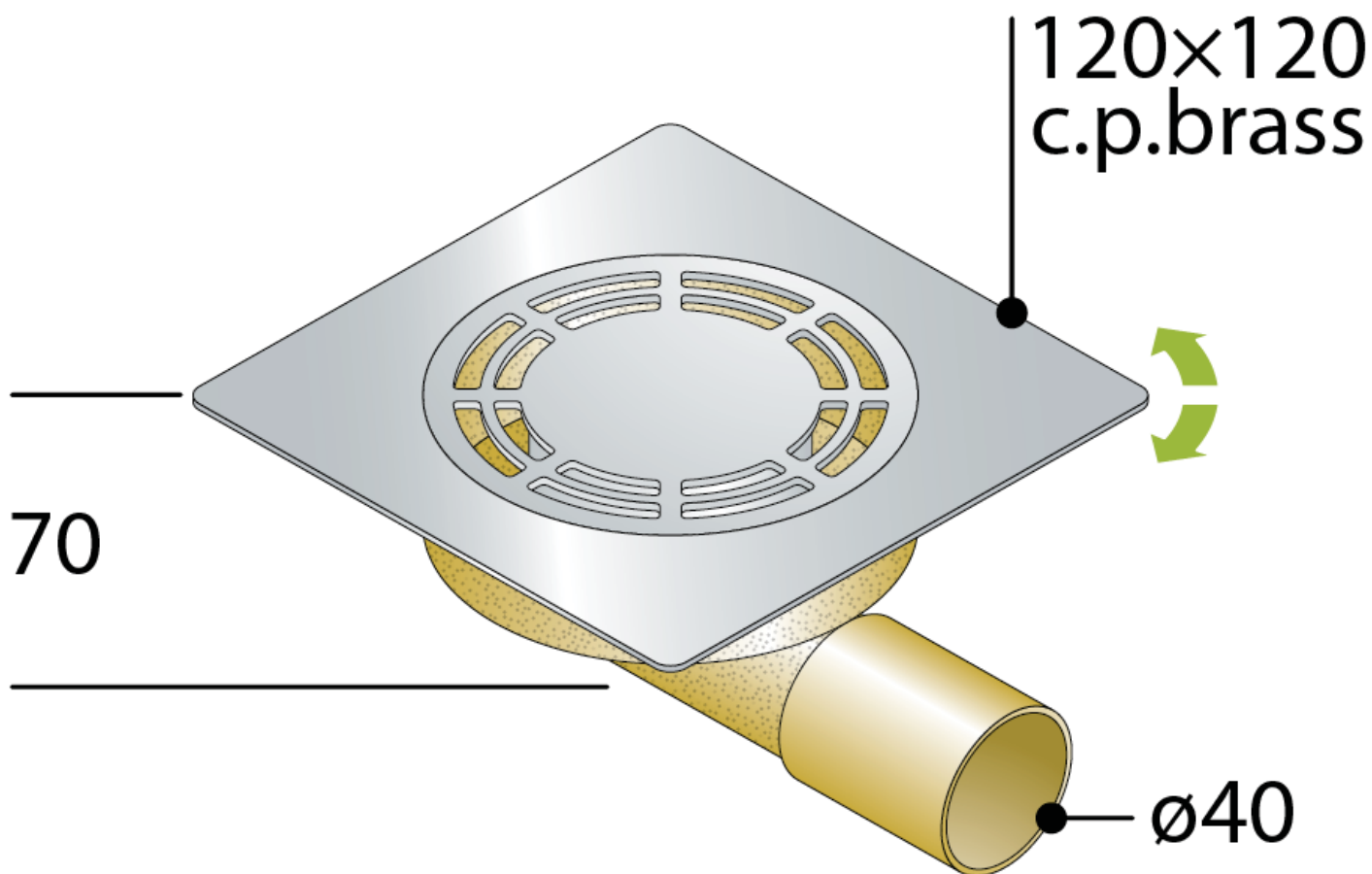


Codice Dianflex: 370-T65B-4006



## 65.400.6

Piletta sifoide per scarico a pavimento in ottone

1. griglia  $\varnothing 90$  in ottone cromato modello Standard
2. cornice 120×120 orientabile in ottone cromato
3. uscita laterale  $\varnothing 40$
4. ingombro sottotraccia H. 70



Chiusura idraulica (mm)

**10**



Portata d'acqua (l/min)

**17**



Misure

**120×120×ø40**

Categoria

**Canaline e pozzetti per scarico a pavimento, Pilette sifonate per scarico a pavimento**