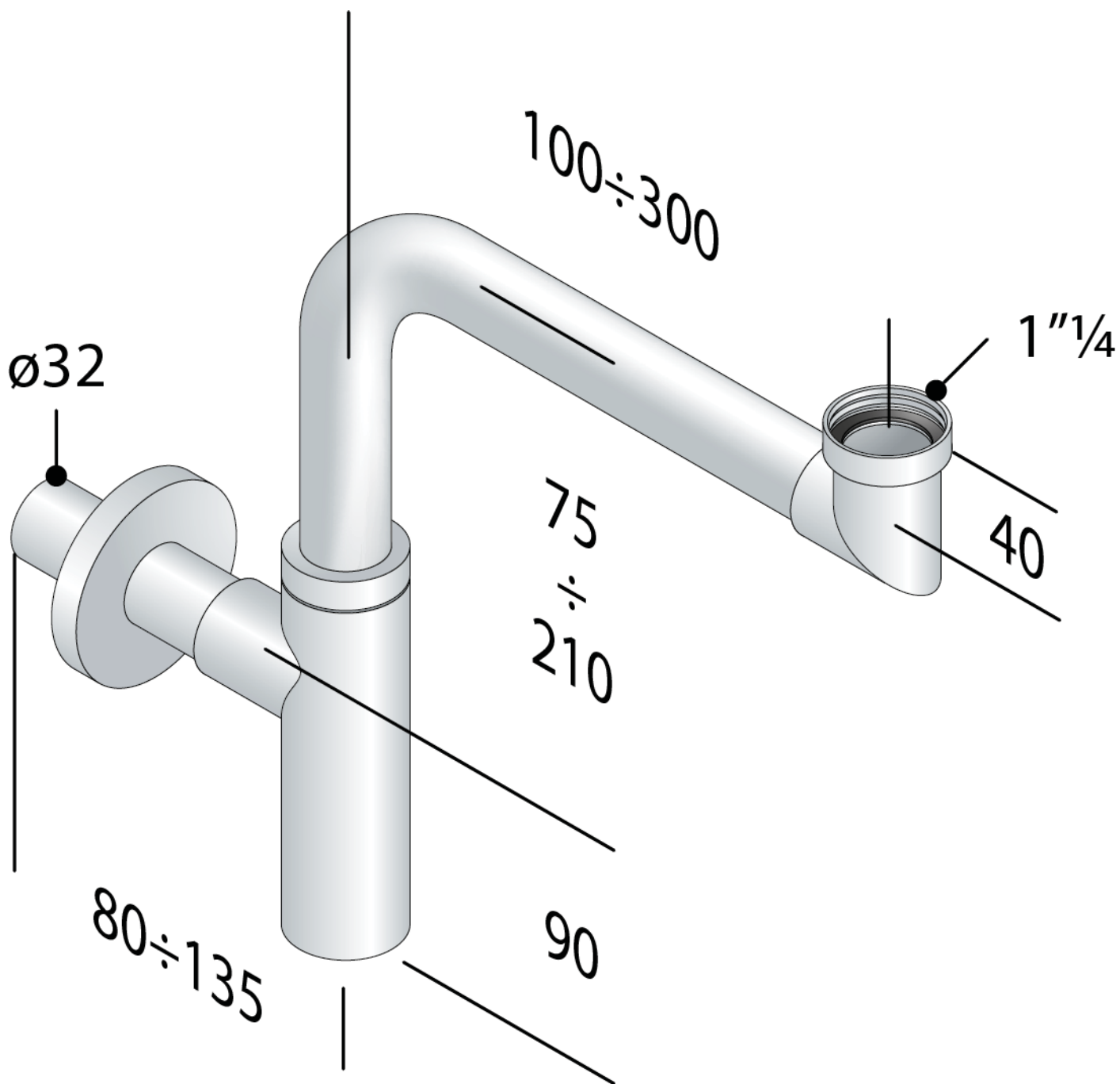


Codice Dianflex: 370-T711-2155K



## Toti exec

Sifone design salva-spazio in ottone cromato

1. entrata 285×165 × 1"¼
2. uscita L. 100 × ø32
3. rosone in ottone ø80



Chiusura idraulica (mm)

**50**



Portata d'acqua (l/min)

**44**



Misure

**1"¼×ø32**



Certificazioni

**Prodotto conforme alla norma europea EN274**

Categoria