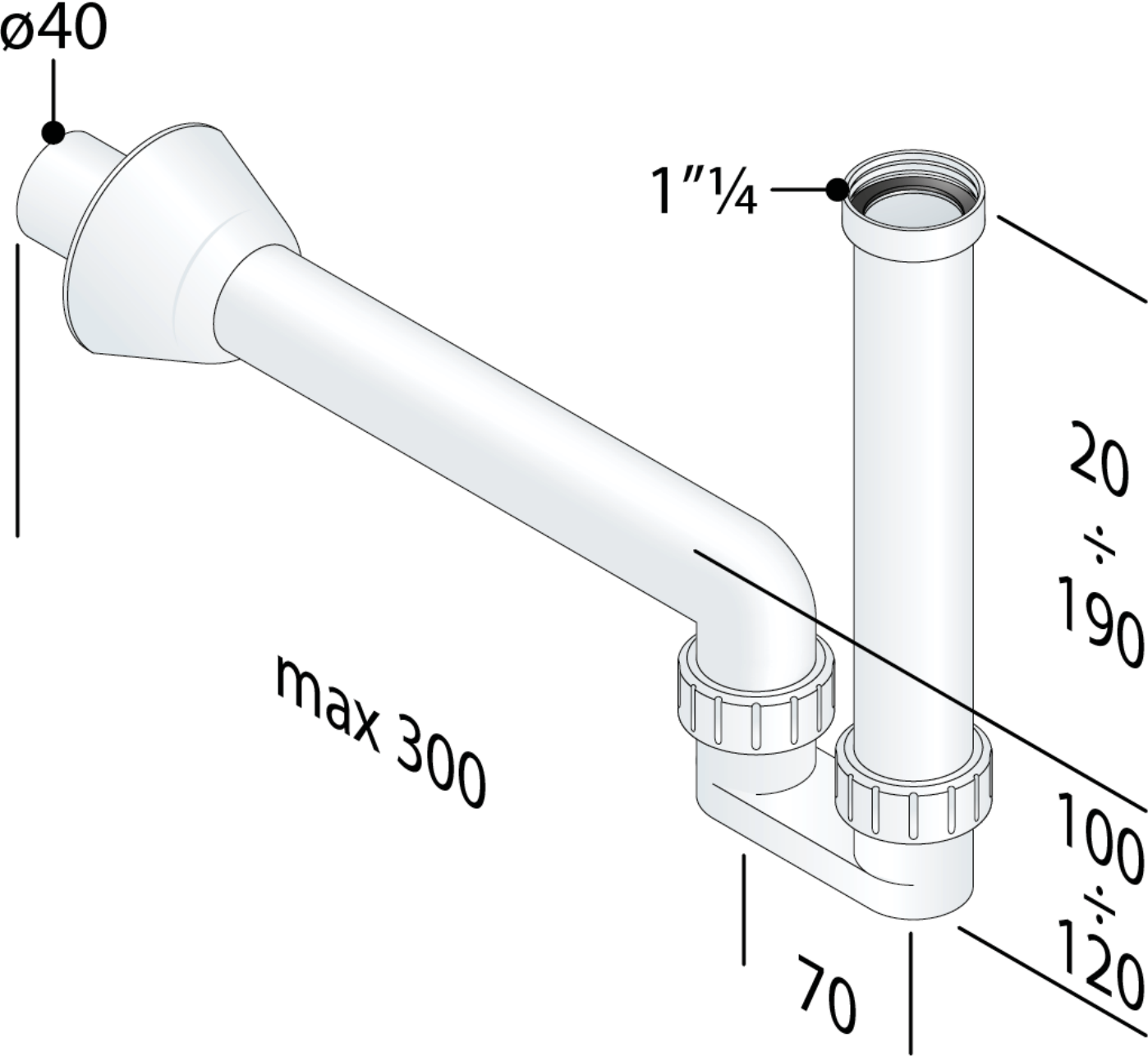


Codice Dianflex: 370-T8222-8546



## Savoia

Sifone in PP

1. entrata H. 250 × 1"¼
2. uscita L. 300 × ø40
3. rosone PP ø78



Chiusura idraulica (mm)

**60**



Portata d'acqua (l/min)

**55**



Misure

**1"¼ × ø40**



Certificazioni

**Prodotto conforme alla norma europea EN274**

Categoria