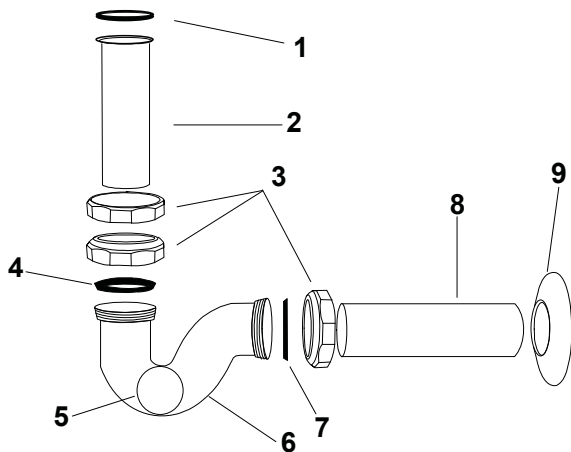


Codice Dianflex: 370-X00-06



Sifone bidet 1" - Bidet Trap 1"
Art. 202



SCHEDA TECNICA

- 1 Guarnizione piatta
- 2 Tubo entrata cromato
- 3 Dadi cromati 1.1/4"
- 4 Guarnizione conica in NBR
- 5 Tappo ispezione svitabile
- 6 Corpo sifone
- 7 Guarnizione conica in NBR
- 8 Tubo scarico cromato
- 9 Rosone

TECHNICAL SHEET

- 1 Flat washer
- 2 Chromed inlet tube
- 3 Chromed nuts 1.1/4"
- 4 Conic washer in NBR
- 5 Plug for inspection with OR
- 6 Brass body trap
- 7 Conic washer in NBR
- 8 Chromed outlet tube
- 9 Rosette

Misure d'ingombro Art. 202 con tubo uscita 200mm - Measurements of Art. 202 with outlet tube 250mm

