

Codice Dianflex: 370-X01

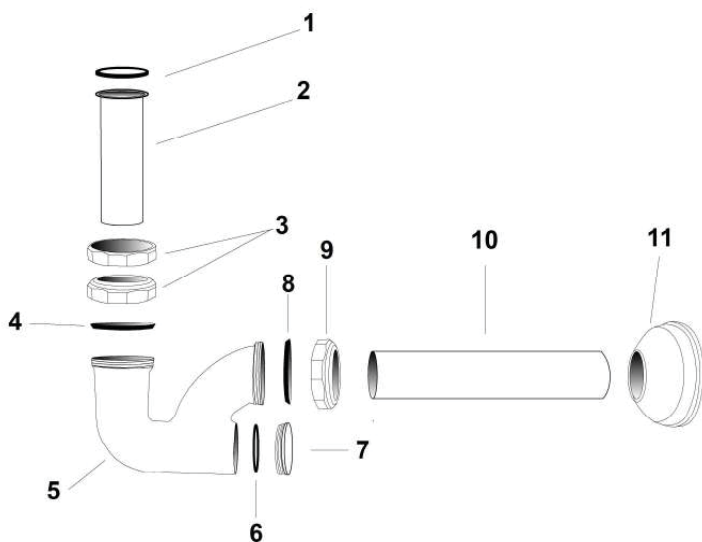


Sifone colonna 1" - Column Trap 1"
Art. 302



SCHEDA TECNICA

- 1 Guarnizione piatta
- 2 Tubo entrata cromato
- 3 Dadi cromati 1"
- 4 Guarnizione conica in NBR
- 5 Corpo sifone
- 6 O-Ring tappo
- 7 Tappo ispezione svitabile
- 8 Guarnizione conica in NBR
- 9 Dado cromato 1"
- 10 Tubo scarico cromato
- 11 Rosone



TECHNICAL SHEET

- 1 Flat washer
- 2 Chromed inlet tube
- 3 Chromed nuts 1"
- 4 Conic washer in NBR
- 5 Brass body trap
- 6 O-Ring Plug
- 7 Plug for inspection
- 8 Conic washer in NBR
- 9 Chrome Nut 1"
- 10 Chromed outlet tube
- 11 Rosette

Misure d'ingombro Art. 302 con tubo uscita 250mm - Measurements of Art. 302 with outlet tube 250mm

