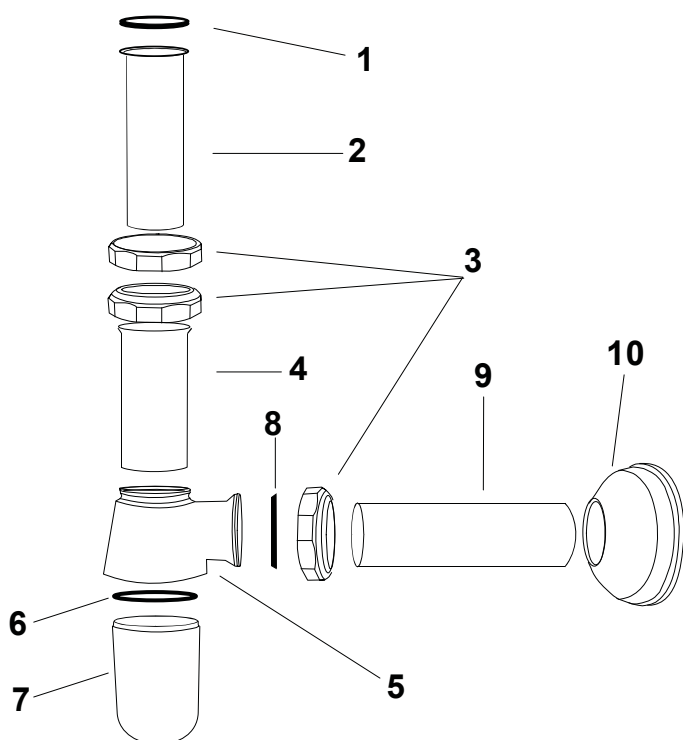


Codice Dianflex: 370-X02-06



Sifone tipo bottiglia 1" - Bottle Trap 1"
Art. 402R22507



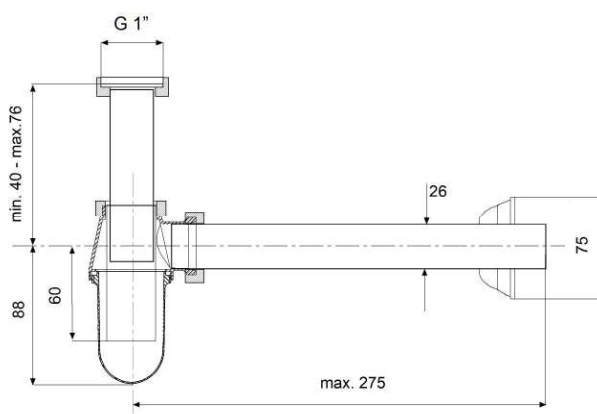
SCHEDA TECNICA

- 1 Guarnizione piatta
- 2 Tubo entrata cromato
- 3 Dadi cromati 1"
- 4 Tubetto in polipropilene
- 5 Corpo sifone cromato
- 6 Guarnizione
- 7 Bicchiera svitabile
- 8 Guarnizione conica in NBR
- 9 Tubo scarico cromato
- 10 Rosone tipo alto

TECHNICAL SHEET

- 1 Flat washer
- 2 Chromed inlet tube
- 3 Chromed nuts 1"
- 4 Polypropylene tube
- 5 Body trap
- 6 Washer
- 7 Detachable bowl
- 8 Conic washer in NBR
- 9 Chromed outlet tube
- 10 Rosette large type

Measurements of Art. 402R22507 with inlet tube 75mm and outlet tube 250mm



Manufactured according to UNI EN 274-1:2002