

# Codice Dianflex: 371-102-06

ARTICOLO

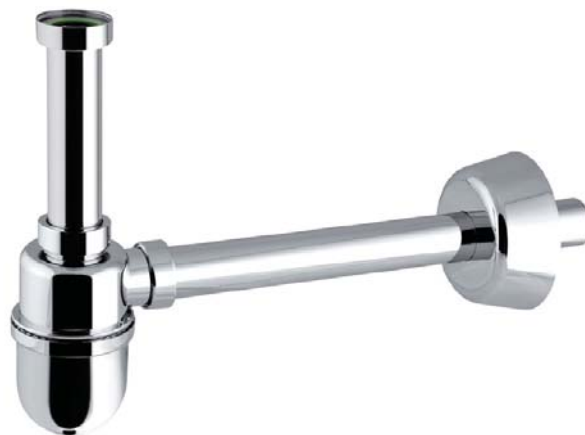
**0560OT25K7**

**THERMOTRAP SIF ABS LUX 1"X26**

Tipologia Prodotto

Pilette e sifoni per lavabo/bidet

Sifoni in ABS cromato



Informazioni Logistiche

**Pezzi x Conf.:** 25  
**Q.ta x Pallet:** 25  
**Peso Unitario:** 0,31280  
**Portata Lt/m.:** 31,10

Cod.EAN13: 8030575028859

Cod Doganale :39229000

Scheda Tecnica

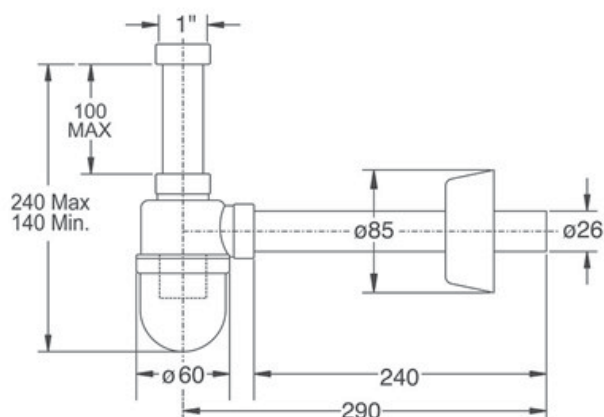
**Modello:** THERMOTRAP  
**Prodotto:** sifone a bottiglia per lavabo  
**Specifico:** Con cartuccia ispezionabile  
**Spec.Prod.:** 1" x  $\varnothing$  26x250 mm

**Materiale1:** ABS

**Materiale2:** OTTONE

**Colore1:** CROMATO

**Colore2:**



Certificazioni