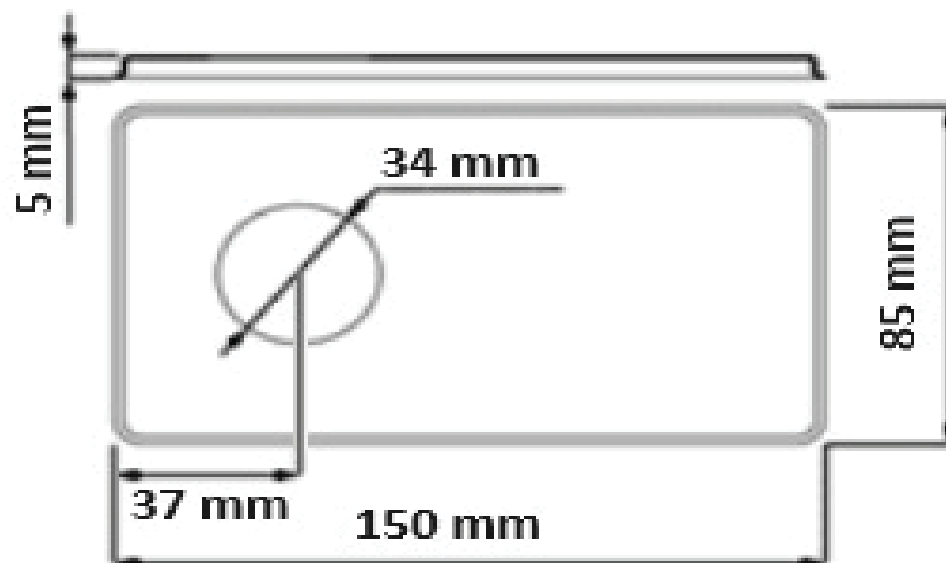


Codice Dianflex: 371-290-150



Cod. PL1/4