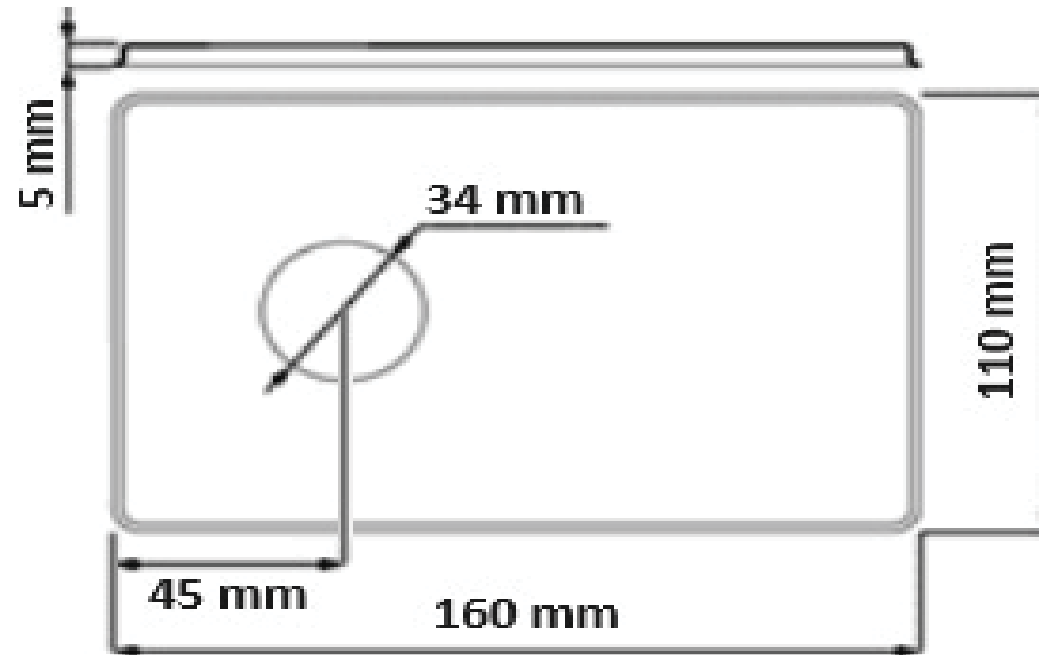


Codice Dianflex: 371-290-160



Cod. PL2