

Codice Dianflex: 371-331

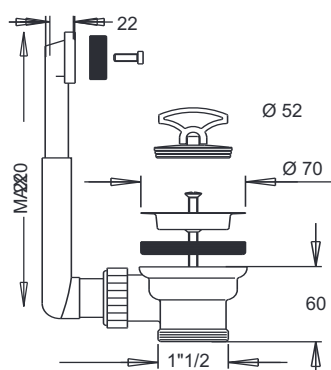
Lavello

ARTICOLO

DESCRIZIONE

MISURA

CONF.



2643/B PILETTA CTP, Ø70
(LAVELLI ACCIAIO)
TAPPO MANIGLIA, CON TUBO
COLLEGAMENTO RIGIDO

1"1/2xØ70

100