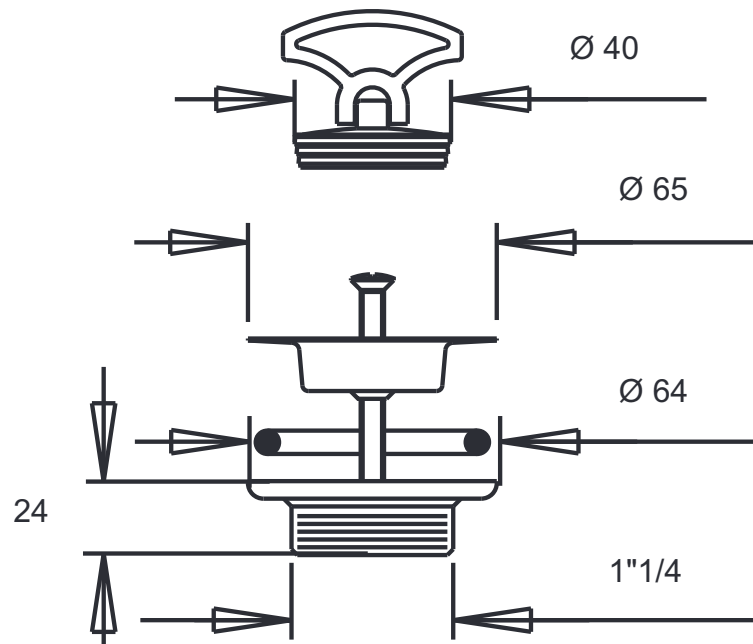


# Codice Dianflex: 371-3321



**6000/B**

PILETTA SIMPLEX PER LAVABI  $1\frac{1}{4} \times \varnothing 65$  100  
MANIGLIA