

Codice Dianflex: 371-3331

Articolo: 9600/C

Descrizione: Riduzione in PP M1"x F1"1/4.

Materiale: polipropilene

Temperatura di esercizio: -5% + 70°C

Peso netto articolo: 8,20 g ± 5%

Origine : prodotto italiano

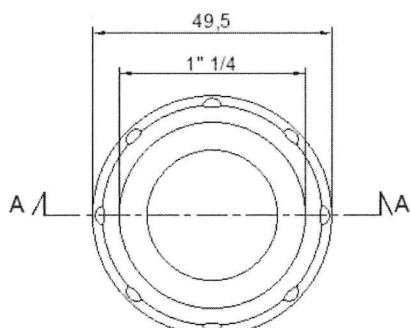
Imballo: sfuso
1000 pz in scatola 60x40x30.

Peso lordo imballo: 9,12 kg ± 5%

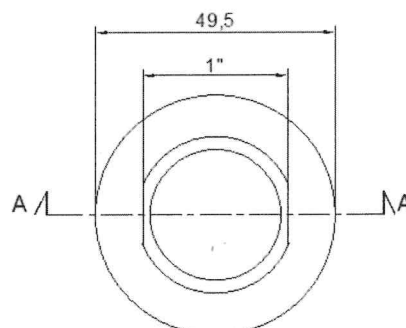


Immagine a puro scopo illustrativo.

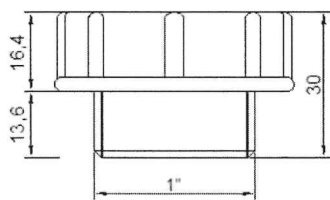
Codice EAN:



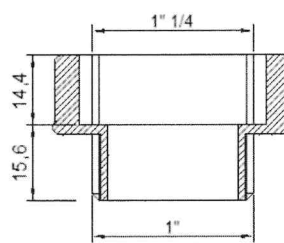
VISTA AZIMUTALE
FEMMINA



VISTA AZIMUTALE
MASCHIO



VISTA FRONTALE



SEZIONE A-A