

# Codice Dianflex: 371-334

Articolo: 9600/B

Descrizione: Riduzione in PP M1"1/2 x F1"1/4.

Materiale: polipropilene

Temperatura di esercizio: -5% + 70°C

Peso netto articolo: 9,69 g ± 5%

Origine : prodotto italiano

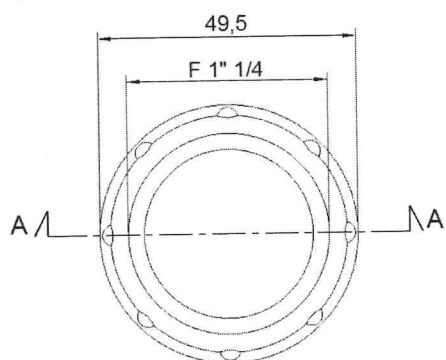
Imballo: sfuso  
1000 pz in scatola 60x40x34.

Peso lordo imballo: 10,71 ± 5%

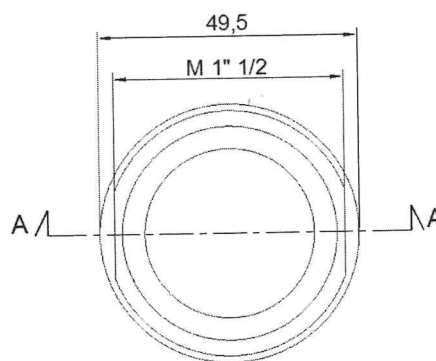


Immagine a puro scopo illustrativo.

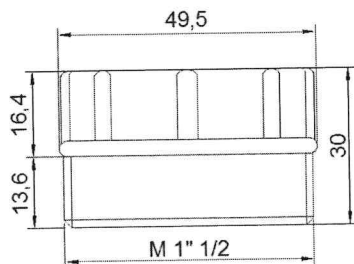
Codice EAN:



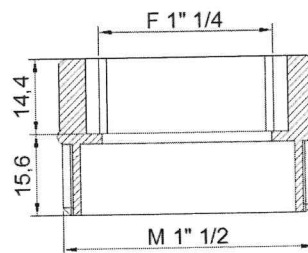
VISTA AZIMUTALE  
FEMMINA



VISTA AZIMUTALE  
MASCHIO



VISTA FRONTALE



SEZIONE A-A