

Codice Dianflex: 371-3341

Articolo: 9600/D

Descrizione: Riduzione in PP tipo basso M1"1/4 x F1".

Materiale: polipropilene

Temperatura di esercizio: -5% + 70°C

Peso netto articolo: 5,94 g +/- 5%

Origine : prodotto italiano

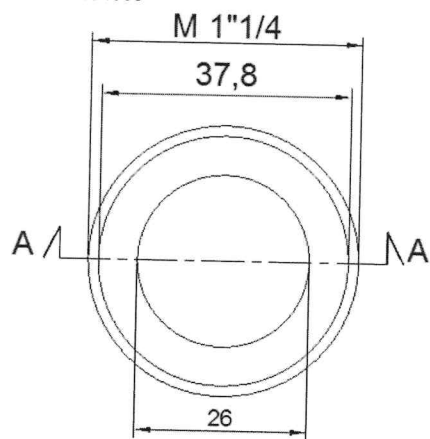
Imballo: sfuso
1000 pz in scatola 60x40x22.

Peso lordo imballo: 6,76 kg ± 5%

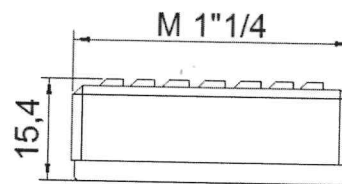
Codice EAN: 
8 055118 134606



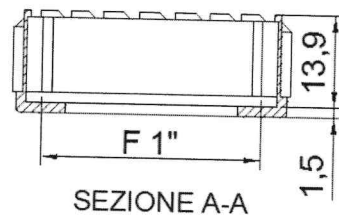
Immagine a puro scopo illustrativo.



VISTA AZIMUTALE



VISTA FRONTALE



SEZIONE A-A