

Codice Dianflex: 371-3348-0626

ARTICOLO

1829PR26B0

PROLUNGA FLANGIA 1"X26X245

Tipologia Prodotto

Pilette e sifoni per lavello cucina

Accessori per sifoni lavello



Informazioni Logistiche

Pezzi x Conf.:

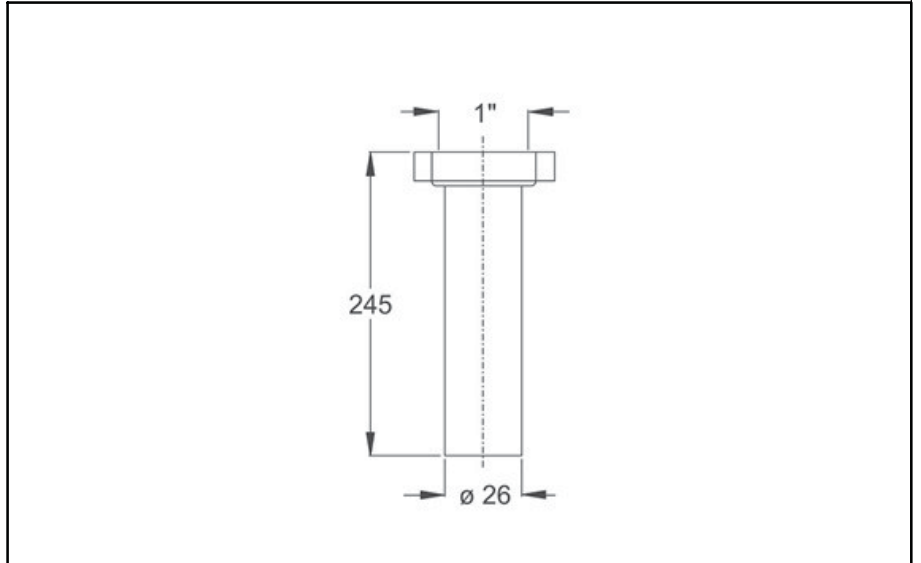
Q.ta x Pallet: 5

Peso Unitario: 0,03200

Portata Lt/m.:

Cod.EAN13: 8030575003023

Cod Doganale :39229000



Scheda Tecnica

Modello: PROLUNGHE

Prodotto: Prolunga flangiata

Specifico: Ghiera plastica, guarnizione piana

Spec.Prod.: 1" - \varnothing 26 x 245 mm

Materiale1: PP

Materiale2:

Colore1: BIANCO

Colore2:

Certificazioni