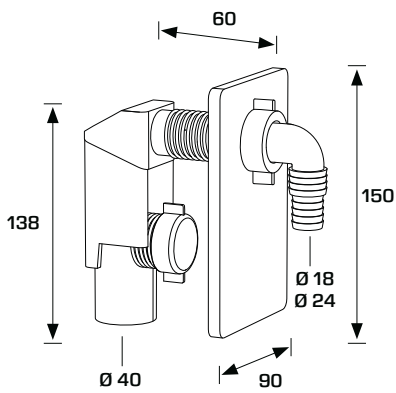


Codice Dianflex: 371-350-CR



3400 _____

SIFONE AD INCASSO PER LAVATRICE O LAVASTOVIGLIE
CONCEALED TRAP FOR WASHING MACHINE OR DISHWASHER



3400 _____

COMPACT SIFONI AD INCASSO PER SCARICO LAVATRICE

IN-WALL WASHING MACHINE TRAPS

49



Sifone
Siphon

Anello filettato
Threaded ring

Placca di copertura
Cover plate

Attacco per scarico
lavatrice
Washing machine
discharge connection



Guarnizioni BI-POWER
BI-POWER washer

Tappo ispezione
Inspection plug

Ghiera filettata
Threaded joint



ABS Cromato
Chromium plated ABS

3400

SPECIFICHE TECNICHE
TECHNICAL SPECIFICATIONS
Scarico a innestare ø 40mm
Plug-in outlet 40 mm

CODICE CODE	DESCRIZIONE DESCRIPTION	MATERIALE E FINITURA MATERIAL AND FINISHING	CONFEZIONE PACKAGE
3400CR40B9-R	Piastra ed accessori in plastica ABS cromato Plate and accessories in plastic ABS chrome-plated	PP nero, ABS cromato Black PP, Chromium plated ABS	25 1000 41 x 31 x 45